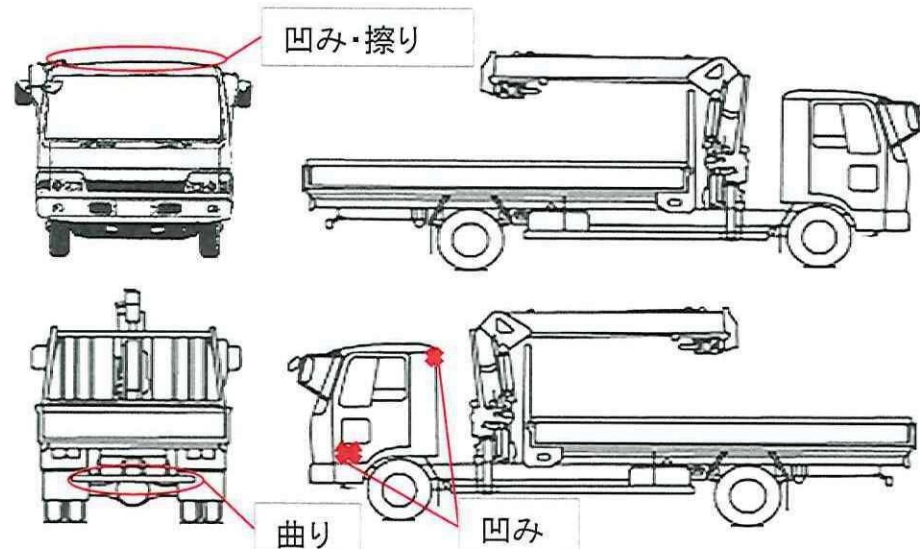


車名	初度登録	型式・車体番号	架装形状
日野	H 22/9	BKG - XZU344M-1005624	クレーン付平

前登録ナンバ	車検有効期限	走行距離	積載量	荷台寸法(mm)			出品会社( 奈良 県)			
登録	切れ 抹消	98,755 km	3,000 kg	L 3,510	W 1,770	H (門) 390	岡田自動車販売(株)			
エンジン状態	A B C	AC	良 不良 無	ブレーキ	V	馬力	136 ps	TM	6 速	3 ペダル

ミッション・デフ(異音、油漏)	異常なし	キャブ廻り	リサイクル料	8,740 円		
フレーム関係(錆、車体番号等)	錆少々	ベット	有 無	ヘッドランプ	HID	ハロゲン
上物メーカー名年式、型式及状態等	タダノ ZE264HR 410-184-01134 EY384 2010年9月製 2.63t吊	汚れ	小 中 多	補ブレーキ	1 段	特記、重点確認、他
	4段 ラジコン フックイン ロープ穴4対 ラック1対	シート破	有 無	ETC	有 無	
	キャブ天井凹み・擦り傷 Rバンパー曲り 左ドア凹み	ラジオ	良 不良	バックモニタ	有 無	
		電格ミラ	有 無	カラー	白黒	

Fガラス	要交換	良好	飛石有
	中×1、小少々	記録簿	有 無
取説	有 無	メンテノート	有 無
PMマフラ	有 無	証明書	有 無
燃料タンク	100L		



タイヤ0~10、欠、で記載	7	7		
	×	×		
	×	×	×	×
	7	7	7	7
F サイズ	205/85R16			
R サイズ	205/85R16			
タイヤ パタン	ラジアル	スペア	9	×