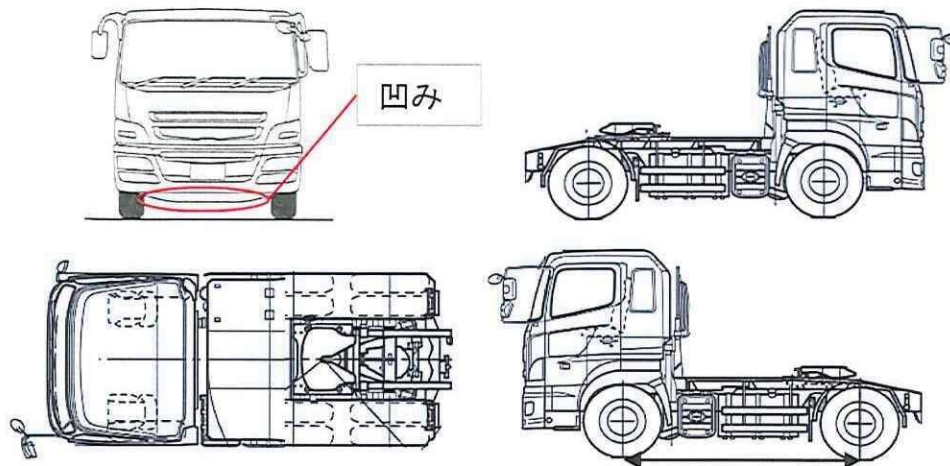


	車名	初度登録	型式・車体番号		架装形状	
	三菱	H 25/4	QKG - FP54VER-530043		トラクタ	

前登録ナンバ	車検有効期限	走行距離		積載量	荷台寸法(mm)		出品会社( 奈良 県)
事業用	R7.11.14	切れ	817,950	9,500	L	W	岡田自動車販売(株)
	抹消	知年月	09-06	kg		H (門)	
エンジン状態	A B C	AC	良 不良 無	ブレーキ	A	馬力	460 ps
						速	2 ペダル
							イノマット

ミッション・デフ(異音、油漏)	異常なし	キャブ廻り	リサイクル料	13,480 円
フレーム関係(錆、車体番号等)	異常なし	ベット	有 無	ヘッドランプ
上物メーカー名年式、型式及状態等		汚れ	小 中 多	HID ハロゲン
ヨコシャJSK37CY0220		シート破	有 無	補ブレーキ
ハイルーフ リアエアサス ダンプ用油圧ポンプ付 コボレーン用電源付		ETC	有 無	4 段
Fバンパースカート凹み		ラジオ	良 不良	特記、重点確認、他
		バックモニタ	有 無	*アルミホイール
			カラ 白黒	*9・10速入らない
		電格ミラ	有 無	

Fガラス	
要交換	良好 飛石有
	大×1, 小少々
記録簿	有 無
取説	有 無
メンテノート	有 無
PMマフラ	有 無
証明書	有 無
燃料タンク	
350L	



タイヤ0~10、欠、で記載			
	7	7	
	×	×	
	×	×	×
	3	3	3
F	11R22.5 16PR		
サイズ			
R	11R22.5 16PR		
サイズ			
タイヤ	ラジアル		スペア
パタン			2 ×