

	車名	初度登録	型式・車体番号	架装形状
	トレクス R	未	CTB34004-7952	コンテナセミトレーラ

前登録ナンバ	車検有効期限	走行距離	積載量	荷台寸法(mm)			出品会社(奈良 県)
	未登録	切れ	30,480 kg	L	W	H (門)	岡田自動車販売(株)
		抹消		km	12,027	2,306	

エンジン状態	A B C	AC	良 不良 無	ブレーキ	A	馬力	ps	TM	速	ペダル
--------	-------	----	--------	------	---	----	----	----	---	-----

ミッション・デフ(異音、油漏)		キャブ廻り	リサイクル料
-----------------	--	-------	--------

フレーム関係(錆、車体番号等)	異常なし	ベット	有 無	ヘッドランプ	HID	ハロゲン
-----------------	------	-----	-----	--------	-----	------

上物メーカー名年式,型式及状態等		汚れ	小 中 多	補ブレーキ	段
------------------	--	----	-------	-------	---

トレクス CTB34004-7952 2026年2月製		シート破	有 無	特記、重点確認、他		
-----------------------------	--	------	-----	-----------	--	--

40ft 3軸海コンシャーシ リアエアサス リフトアクスル トレーラブレーキ温度		ETC	有 無	*未登録		
--	--	-----	-----	------	--	--

前廻りR:1,480mm 裾廻りR:2,240mm		ラジオ	良 不良	*未使用車		
---------------------------	--	-----	------	-------	--	--

大上自動車製ウオーキングフロア仕様オープントップコンテナWB10317(前壁・サイド・リア・サブデッキ、ステン2.5mm)		バックモニタ	有 無	*ABS・EBS付		
---	--	--------	-----	-----------	--	--

サフェーサー仕上げ リア観音		カラー	白黒	*アルミホイール		
----------------	--	-----	----	----------	--	--

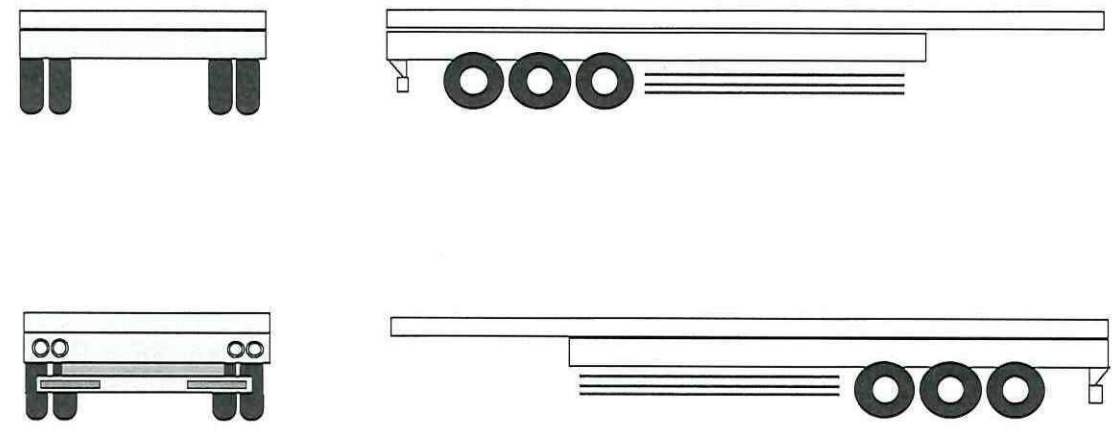
※別紙図面参照

Fガラス		
要交換	良好	飛石有

記録簿	有	無
-----	---	---

取説	有	無
メンテノート	有	無
PMマフラ	有	無
証明書	有	無

燃料タンク



タイヤ0~10、欠、で記載

	×	×	
10	10	10	10
10	10	10	10
10	10	10	10
F			
サイズ			
R	11R22.5 14PR		
サイズ			
タイヤ	ラジアル	スペア	
パタン		10	×