

	車名	初度登録	型式・車体番号	架装形状
	トレクス R	未	PFB34114-7073	ダンプトレーラ

前登録ナンバ	車検有効期限	走行距離	積載量	荷台寸法(mm)			出品会社(奈良 県)
	未登録	切れ	kg	L	W	H (門)	岡田自動車販売(株)
		抹消		km	7,750	2,200	

エンジン状態	A B C	AC	良 不良 無	ブレーキ	A	馬力	ps	TM	速	ペダル
--------	-------	----	--------	------	---	----	----	----	---	-----

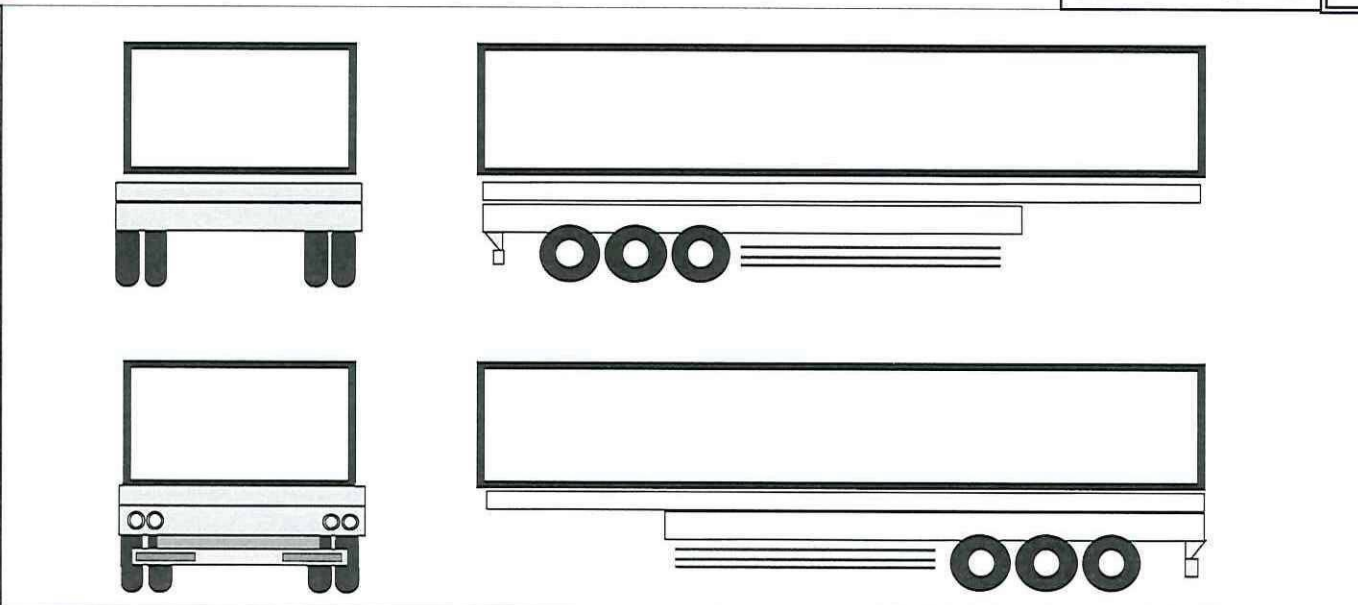
ミッション・デフ(異音、油漏)		キャブ廻り	リサイクル料
-----------------	--	-------	--------

フレーム関係(錆、車体番号等)	異常なし	ベット	有 無	ヘッドランプ	HID	ハロゲン
-----------------	------	-----	-----	--------	-----	------

上物メーカー名年式、型式及状態等		汚れ	小 中 多	補ブレーキ	段
------------------	--	----	-------	-------	---

トレクス PFB34114-7073 2025年12月製	シート破	有 無	特記、重点確認、他 *未使用車 *未登録
極東開発工業 KD30-69A 24U120032N	ETC	有 無	
3軸ダンプトレーラ 内張り HARDOX t:4	ラジオ	良 不良	
リアエアサス リフトアクスル	バックモタ	有 無	
前廻りR:1,240mm 裾廻りR:1,940mm	電格ミラ	有 無	

Fガラス	要交換	良好	飛石有
記録簿	有	無	
取説	有	無	
メンテノート	有	無	
PMマフラ	有	無	
証明書	有	無	
燃料タンク			



タイヤ0~10、欠、で記載			
	×	×	
10	10	10	10
10	10	10	10
10	10	10	10
F			
サイズ			
R			
サイズ	285/85R22.5		
タイヤ	ラジアル	スペア	
パタン		×	×