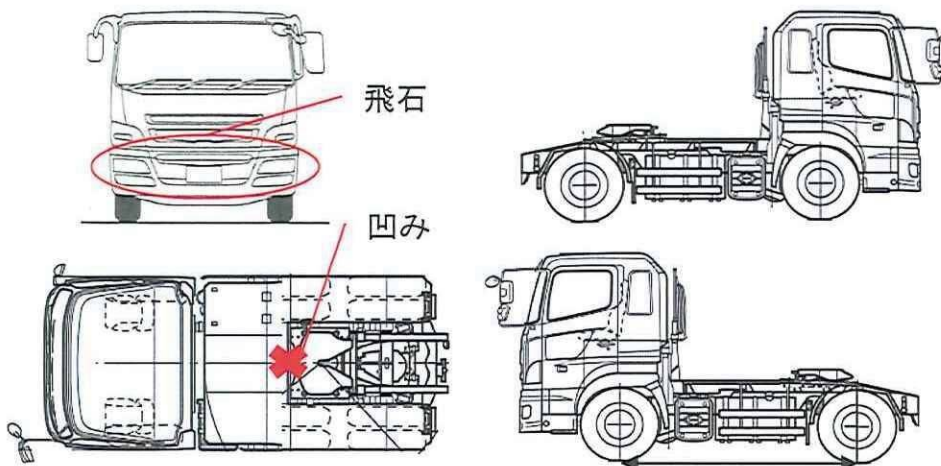


	車名	初度登録	型式・車体番号		架装形状	
	日野	H 28/5	QPG - SH1EDDG-13131		トラクタ	

前登録ナンバ	車検有効期限		走行距離		積載量	荷台寸法(mm)			出品会社(奈良 県)				
事業用	R7.6.9	切れ	609,341 km		10,000 kg	L	W	H (門)	岡田自動車販売(株)				
		抹消	知年月	16-04						別体			
エンジン状態	A B C	AC	良	不良	無	ブレーキ	A	馬力	450 ps	TM	速	3 ペダル	プロシフト

ミッション・デフ(異音、油漏)	異常なし			キャブ廻り	リサイクル料	12,870 円	
フレーム関係(錆、車体番号等)	異常なし			ベツト	有	無	
上物メーカー名年式、型式及状態等	ソーシン HMV-13-B G4-21094			汚れ	小	中	多
	ハイルーフ リアエアサス 永久磁石式リターダ付			シート破	有	無	
	Fパネル飛石有 後方ステージ凹み			ETC	有	無	
				ラジオ	良	不良	
				バックモニタ	有	無	
				カラー	白	黒	
				電格ミラ	有	無	
				特記、重点確認、他			

Fガラス	要交換	良好	飛石有
		小少々	
記録簿	有	無	
取説	有	無	
メンテノート	有	無	
PMマフラ	有	無	
証明書	有	無	
燃料タンク	390L		



タイヤ0~10、欠、で記載				
	7	7		
	×	×		
	×	×	×	×
	7	7	7	7
F	295/80R22.5			
サイズ				
R	11R22.5 16PR			
サイズ				
タイヤ	ラジアル		スペア	
パタン			× ×	