

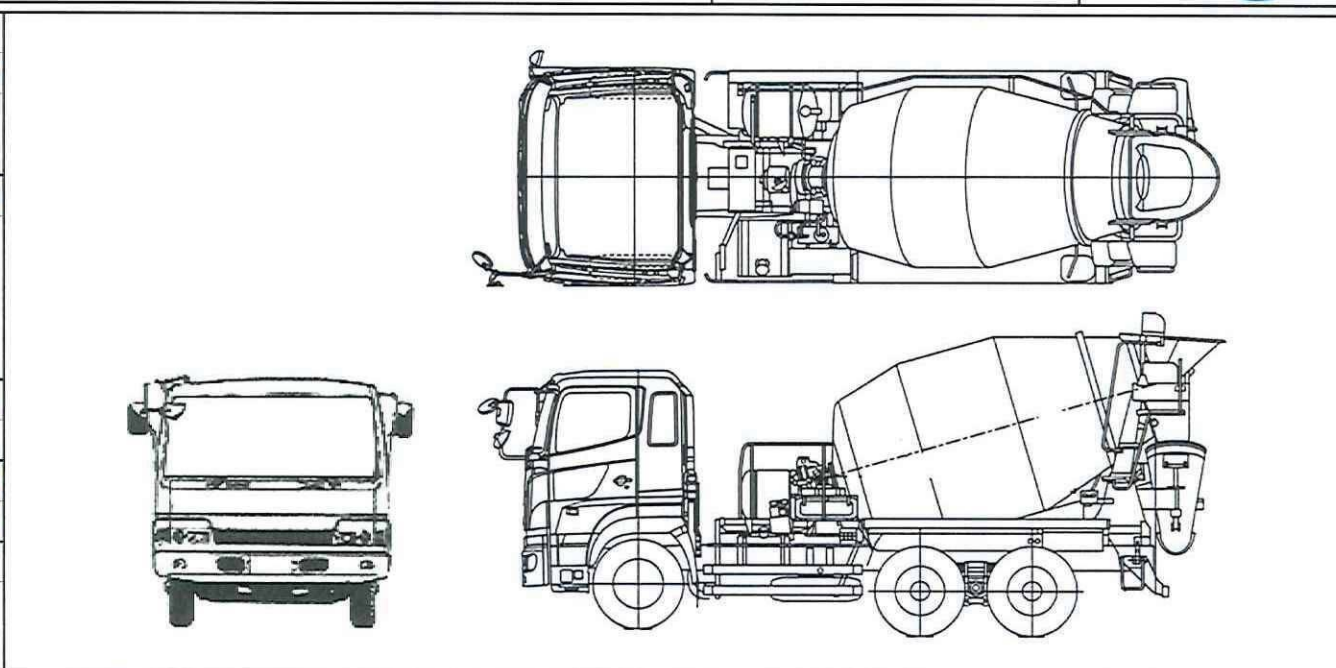
	車名	初度登録	型式・車体番号		架装形状
	日野	R 1/9	2DG - FS1AGA-102929		ミキサー車

前登録ナンバ	車検有効期限		走行距離		積載量	荷台寸法(mm)			出品会社(奈良 県)
事業用	R7.9.23		171,068 km		9,830 kg	L	W	H (門)	岡田自動車販売(株)
	切れ	抹消	知年月	19-07					

エンジン状態	A B C	AC	良 不良 無	ブレーキ	A V	EG	360	ps	T/M	7	速	3	ペダル
--------	-------	----	--------	------	-----	----	-----	----	-----	---	---	---	-----

ミッション・デフ(異音、油漏)	異常なし		キャブ内部	備考
フレーム関係(錆、車体番号等)	異常なし		ベット	有 無
上物メーカー名 年式、型式及状態等	特記、重点確認		汚れ	小 中 多
カヤバ MR4450 QG-5801	*アルミホイール		シート破	有 無
最大混合容量4.4m ³ 電動ホッパーカバー付			ETC	有 無
ドラム擦り傷			ラジオ	良 不良
			バックモント	有 無
			カラー	白黒
			リサイクル料	¥12,100

Fガラス	要交換	良好	飛石有
	小少々		
記録簿	有	無	
取説	有	無	
メンテノート	有	無	
PMマフラ	有	無	
証明書	有	無	
燃料タンク	200L		



タイヤ状態			
1~10、×、欠、で記載			
	4	4	
	×	×	
4	4	4	4
4	4	4	4
ス ペ ア	3 ×	スタッドレス	
F サイズ	11R22.5 14PR		
R サイズ	11R22.5	14P 16P	混