

	車名	初度登録	型式・車体番号	架装形状
	トレクス	R 未	PFB34118-9905	セミトレーラー

前登録ナンバ	車検有効期限	走行距離	積載量	荷台寸法(mm)			出品会社(奈良 県)
	未登録	切れ 抹消	26,600 kg	L 13,000	W 2,390	H (門) 770 970	岡田自動車販売(株)

エンジン状態	A B C	AC	良 不良 無	ブレーキ	A	馬力	ps	TM	速	ペダル
--------	-------	----	--------	------	---	----	----	----	---	-----

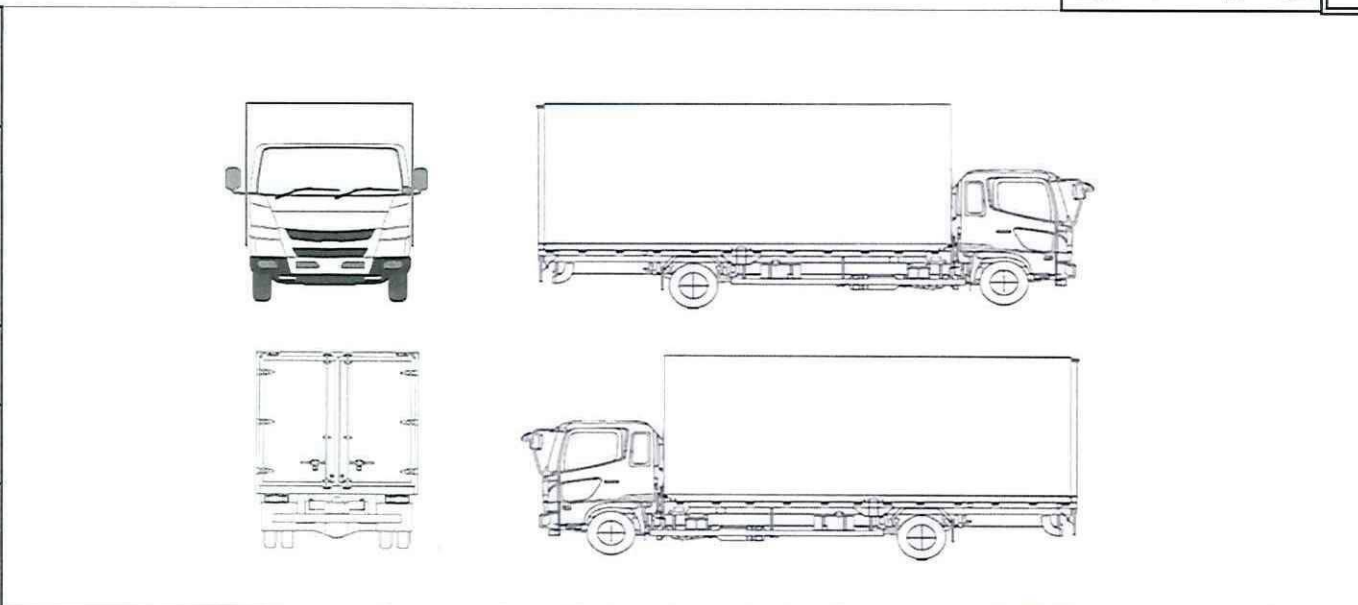
ミッション・デフ(異音、油漏)		キャブ廻り	リサイクル料
-----------------	--	-------	--------

フレーム関係(錆、車体番号等)	異常なし	ベツト	有 無	ヘッドランプ	HID	ハロゲン
-----------------	------	-----	-----	--------	-----	------

上物メーカー名年式、型式及状態等		汚れ	小 中 多	補ブレーキ	段
------------------	--	----	-------	-------	---

トレクス PFB34118-9905 2025年02月製	シート破	有 無	特記、重点確認、他 *未使用車 *未登録
3軸 リアエアサス リフトアクスル 第5輪荷重11500kg以上 シャン防塩塗装	ETC	有 無	
ラッシング1段 引き出しフック13対 Dカンフック8対 スタンション25対 ラック3対	ラジオ	良 不良	
前廻りR:1460mm 裾廻りR:2190mm	バックモニタ	有 無	
別紙諸元・図面参照	電格ミラ	有 無	

Fガラス	要交換	良好	飛石有
記録簿	有	無	
取説	有	無	
メンテノート	有	無	
PMマフラ	有	無	
証明書	有	無	
燃料タンク			



タイヤ0~10、欠、で記載			
	×	×	
10	10	10	10
10	10	10	10
10	10	10	10
F			
サイズ			
R			
サイズ	11R22.5	14PR	
タイヤ	ラジアル		スペア
パタン			10 ×