

車名	初度登録	型式・車体番号	架装形状
いすゞ	H 28/6	TPG - NKR85AN-7054527	フックロール

前登録ナンバ	車検有効期限	走行距離	積載量	荷台寸法(mm)	出品会社(奈良県)
飛鳥410さ 自家用	切れ 抹消	192,482 km	3,000 kg	L W H (門)	岡田自動車販売(株)

エンジン状態	A B C	AC	良 不良 無	ブレーキ	V	馬力	150 ps	TM	6 速	3 ペダル
--------	-------	----	--------	------	---	----	--------	----	-----	-------

ミッション・デフ(異音、油漏)	異常なし	キャブ廻り	リサイクル料 9,170 円
-----------------	------	-------	----------------

フレーム関係(錆、車体番号等)	異常なし	ヘッドランプ	HID <input checked="" type="radio"/> ハロゲン
-----------------	------	--------	---

上物メーカー名年式、型式及状態等		汚れ	小 <input checked="" type="radio"/> 中 多	補ブレーキ	1 段
------------------	--	----	--	-------	-----

極東開発 JM02-53 16H010010Y		シート破	<input checked="" type="radio"/> 有 無	特記、重点確認、他	
-------------------------	--	------	--------------------------------------	-----------	--

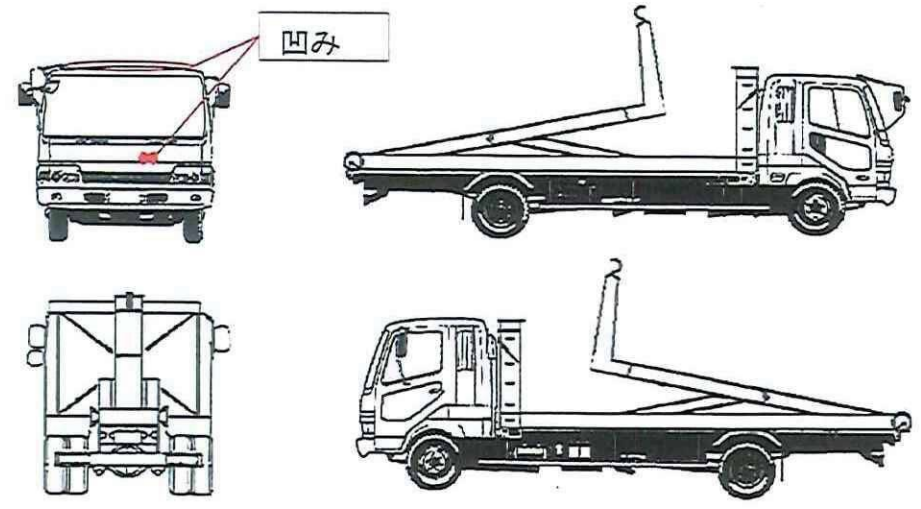
キャブバックステップ		ETC	<input checked="" type="radio"/> 有 無	*ユーザー買取車	
------------	--	-----	--------------------------------------	----------	--

コンテナ(谷工業製)L2650mmW1600mmH1200mm内張、鋼鉄3.2mm		ラジオ	<input checked="" type="radio"/> 良 不良	*コンテナ付	
---	--	-----	---------------------------------------	--------	--

コンテナリアゲート曲リ・ズレ		バックモニタ	<input checked="" type="radio"/> 有 無	*燃料フィルター警告灯点灯	
----------------	--	--------	--------------------------------------	---------------	--

キャブ天井凹み Fパネル凹み小		電格ミラ	<input checked="" type="radio"/> 有 無	カラー 白黒	
-----------------	--	------	--------------------------------------	--------	--

Fガラス	要交換	良好	<input checked="" type="radio"/> 飛石有
小少々	記録簿	有	<input checked="" type="radio"/> 無
取説	有	<input checked="" type="radio"/> 無	
メンテノート	有	<input checked="" type="radio"/> 無	
PMマフラ	有	<input checked="" type="radio"/> 無	
証明窓	有	<input checked="" type="radio"/> 無	
燃料タンク	70L		



タイヤ0~10、欠、で記載			
	4	4	
	×	×	
×	×	×	×
3	3	3	3
F	205/85R16		
サイズ	205/85R16		
R	205/85R16		
サイズ	205/85R16		
タイヤ	ラジアル	スペア	
パタン		9	×