

車名	初度登録	型式・車体番号	架装形状
三菱	R 6/7	2PG - FEB90-602777	木平

前登録ナンバ	車検有効期限	走行距離	積載量	荷台寸法(mm)			出品会社(奈良 県)
レンタカー登録	R8.7.23	306 km	4,750 kg	L	W	H (門)	岡田自動車販売(株)
	切れ 抹消	知年月 ー ー 一体別体		5,000	2,080	380	

エンジン状態	A B C	AC	良 不良 無	ブレーキ	V	馬力	175 ps	TM	5 速	3 ペダル
--------	-------	----	--------	------	---	----	--------	----	-----	-------

ミッション・デフ(異音、油漏)	異常なし	キャブ廻り	リサイクル料 8,830 円
-----------------	------	-------	----------------

フレーム関係(錆、車体番号等)	異常なし	ベツト	有 無	ヘッドランプ	HID	ハロゲン
-----------------	------	-----	-----	--------	-----	------

上物メーカー名年式、型式及状態等		汚れ	小 中 多	補ブレーキ	1 段
------------------	--	----	-------	-------	-----

パブコ	5GHB 1359R 0502	シート破	有 無	特記、重点確認、他		
-----	-----------------	------	-----	-----------	--	--

ワイド	高床 ラック1対	ETC	有 無	*未使用車		
-----	----------	-----	-----	-------	--	--

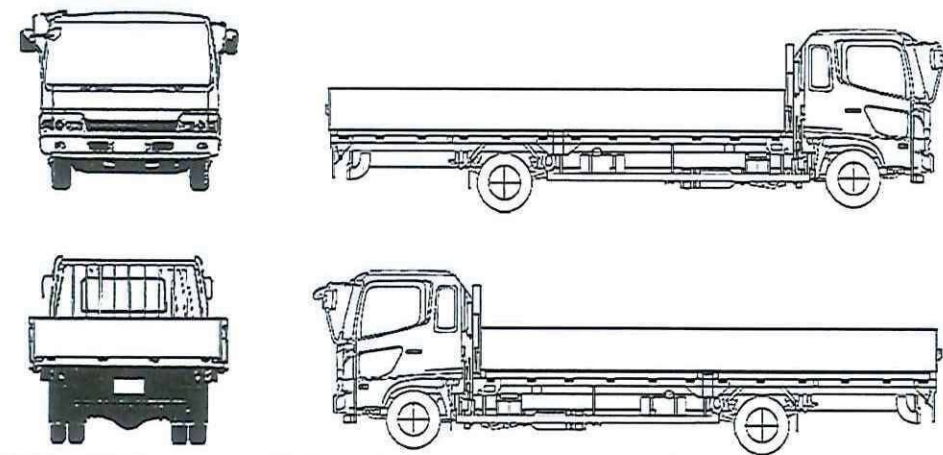
		ラジオ	良 不良	*車線逸脱警報装置付		
--	--	-----	------	------------	--	--

		バックモニタ	有 無	*衝突軽減装置付		
--	--	--------	-----	----------	--	--

		カラ	白黒	*PTO付		
--	--	----	----	-------	--	--

		電格ミラ	有 無			
--	--	------	-----	--	--	--

Fガラス	要交換	良好	飛石有
記録簿	有	無	
取説	有	無	
メンテノート	有	無	
PMマフラ	有	無	
証明窓	有	無	
燃料タンク	100L		



タイヤ0~10、欠、で記載			
	10	10	
	×	×	
×	×	×	×
10	10	10	10
F サイズ	225/80R17.5		
R サイズ	225/80R17.5		
タイヤ パタン	ラジアル	スベア	10 ×