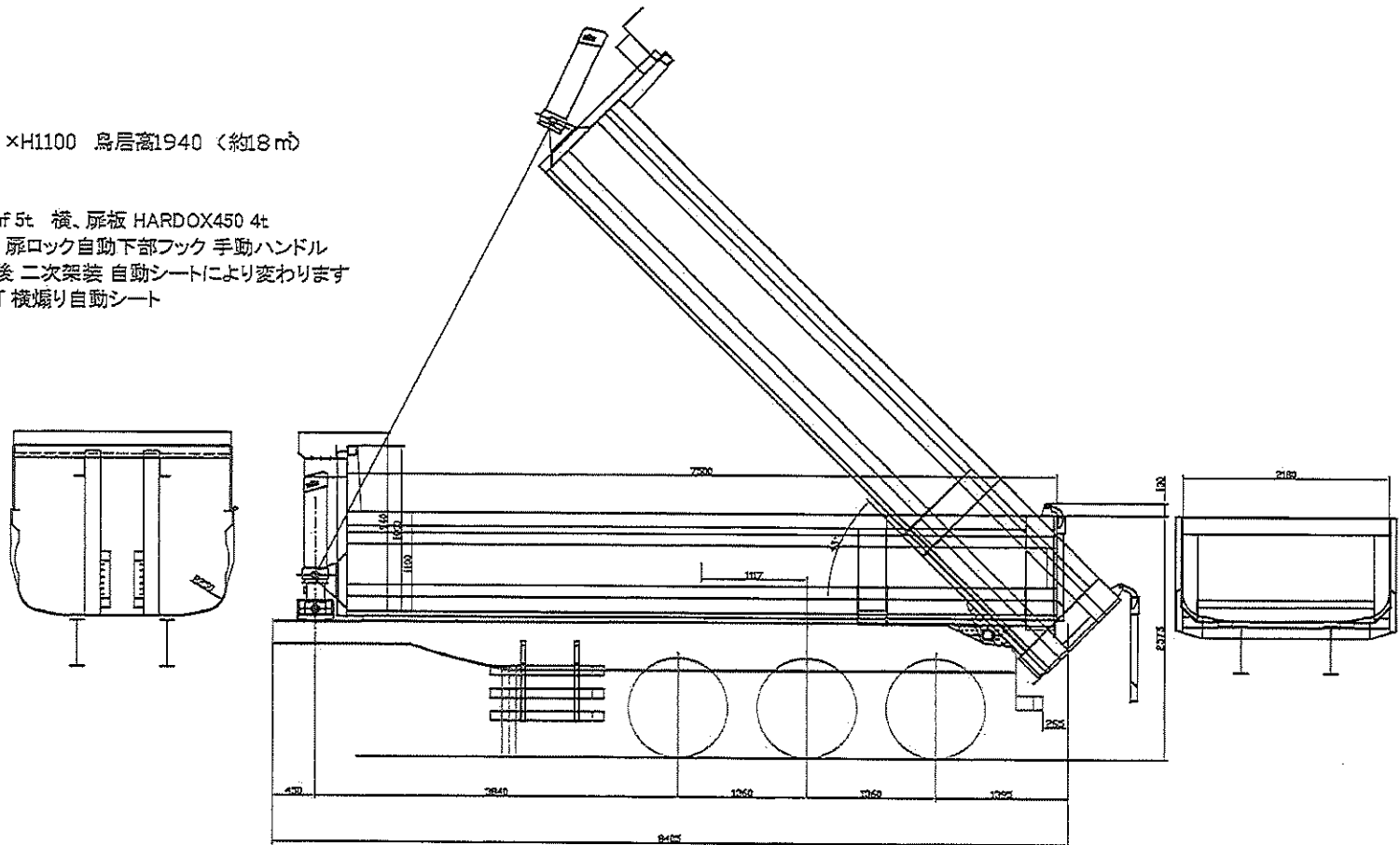
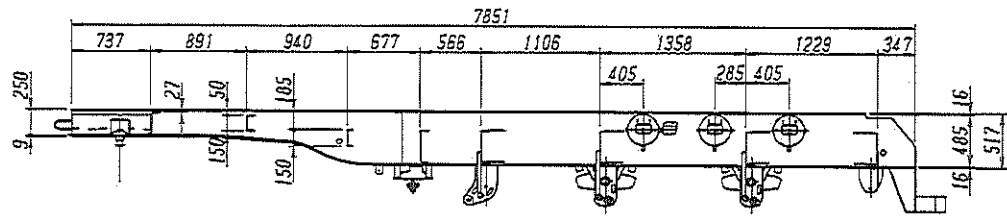
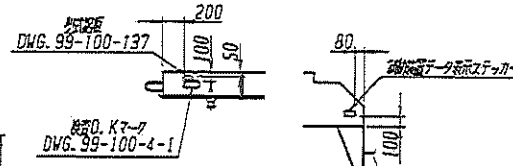


内寸 L7500×W2180×H1100 島層高1940 (約18m)
 リーフ、エアサス選択可
 リフトアクスル軸選択可
 前、底板 HARDOX500tuf 5t 横、扉板 HARDOX450 4t
 後部扉1枚ダンプ開き式 扉ロック自動下部フック 手動ハンドル
 最大積載量 28000kg前後 二次架装 自動シートにより変わります
 取付必要品 前端車幅灯 横煽り自動シート

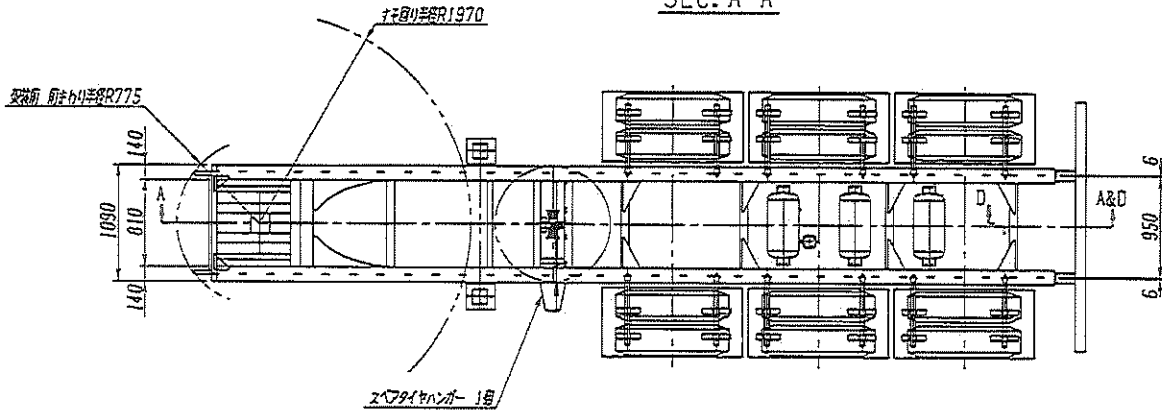




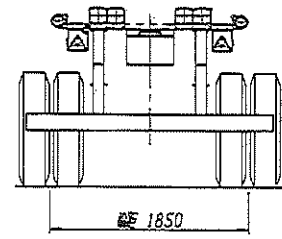
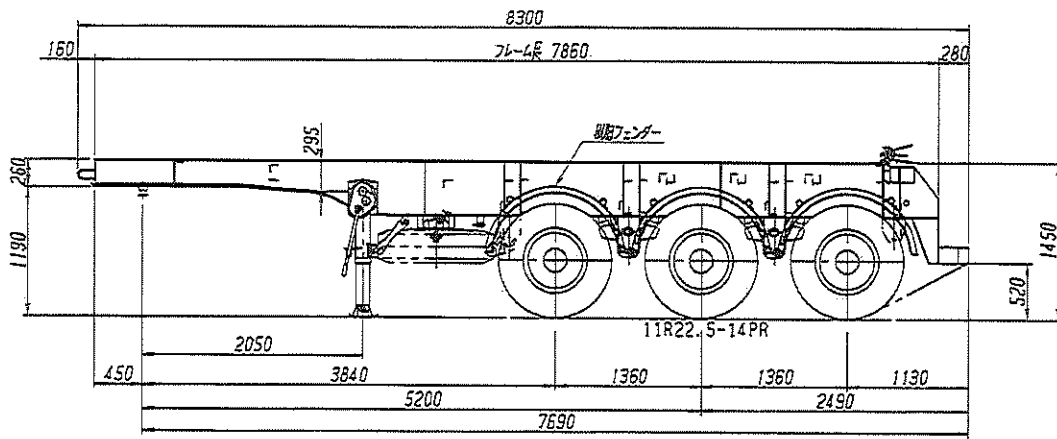
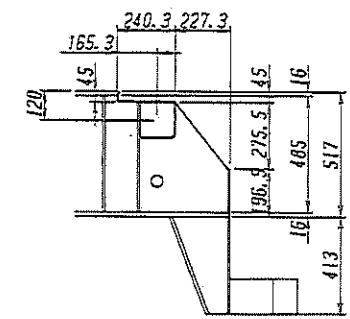
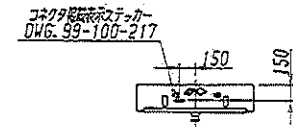
SEC. A-A



納入用図面



SEC. D-D
(S=1/20)



重心高	755 mm
シャシ重量	前輪 590 Kg
	後輪 4230 Kg
	計 4820 Kg

テールランプ 角型 2個

メモ欄		設定トラクタ 第5輪 11500kg以上, カプラ高 1225 H		塗装仕様		前輪 **** kg		(株)東洋コンテナ商事 様向		受領印	
自土形タイヤ=図面を前記としないアオリ型 トラクタ前ホリ半径=875mm以上, 後ホリ半径1870mm以下		車軸 : BPW型(10TON)		シャーシ 幅400 チェーブラック		車両重量 後輪 **** kg					
		タイヤ : DL SP651(ミック)		ホイール シルバーメタリック塗装済		計 **** kg		トクス PFB34112改 外観四面図		日付: 23.06.29 尺度: 1/45 発注No. 63-2300081	
		懸架装置 : 10枚リーフスプリング		リヤバンパ 幅400 チェーブラック		最大積載量 **** kg					
		制動ブレーキ: スプリング式(2輪)				前輪 **** kg		製図: 趣口 検図:		日本トクス株式会社 NIPPON TREX CO.,LTD.	
		補助制動 : 左右運転手独立NLH813				後輪 **** kg					
23.07.12 打ち合わせ内容通り込み 趣口 山崎						タイヤ前重 後輪 ** %					
2025 日付 訂正記録 担当者承認											