

	車名	初度登録	型式・車体番号		架装形状	
	三菱	R 5/12	2KG - FK62FZ-611164		フックロール	

前登録ナンバ	車検有効期限		走行距離		積載量	荷台寸法(mm)			出品会社(奈良 県)
自家用	R6.12.14	切れ	935 km		7,900 kg	L	W	H (門)	岡田自動車販売(株)
		抹消	知年月	-					

エンジン状態	(A) B C	AC	(良) 不良 無	ブレーキ	A	馬力	240 ps	TM	6 速	3 ペダル
--------	---------	----	----------	------	---	----	--------	----	-----	-------

ミッション・デフ(異音、油漏)	異常なし	キャブ廻り	リサイクル料	10,910 円
-----------------	------	-------	--------	----------

フレーム関係(錆、車体番号等)	異常なし	ベツト	(有) 無	ヘッドランプ	(HID) ハロゲン
-----------------	------	-----	-------	--------	------------

上物メーカー名年式、型式及状態等	汚れ	(小) 中 多	補ブレーキ	1 段
------------------	----	---------	-------	-----

極東開発 JM07-52 22H020012M	シート破	有 (無)	特記、重点確認、他		
-------------------------	------	-------	-----------	--	--

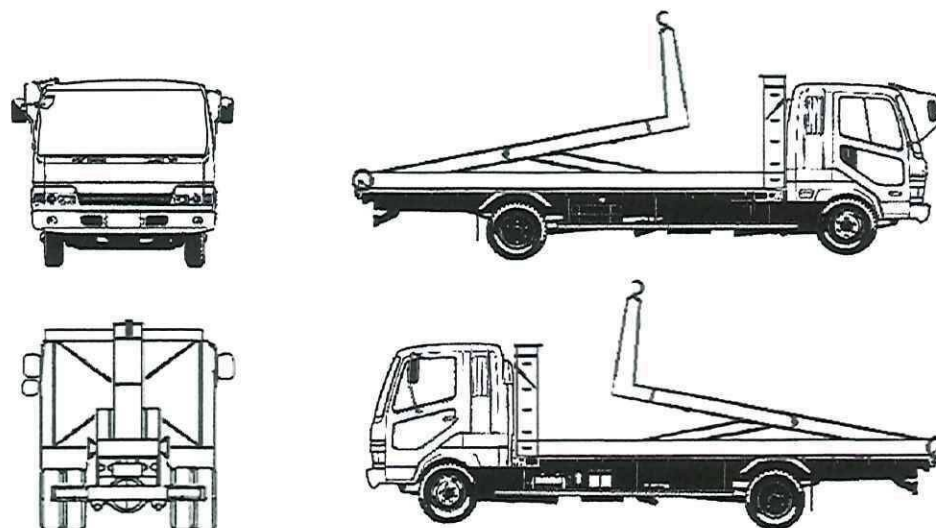
キャブバックステップ ラジコン	ETC	有 (無)	*アルミホイール		
-----------------	-----	-------	----------	--	--

	ラジオ	(良) 不良	*未使用車		
--	-----	--------	-------	--	--

	バックモニタ	有 (無)			
--	--------	-------	--	--	--

	電格ミラ	(有) 無	カラー 白黒		
--	------	-------	--------	--	--

Fガラス	
要交換	(良好) 飛石有
記録簿	有 (無)
取説	(有) 無
メンテノート	(有) 無
PMマフラ	有 (無)
証明書	有 (無)
燃料タンク	
100L	



タイヤ0~10、欠、で記載			
	10	10	
	×	×	
	×	×	×
	10	10	10
F サイズ	265/70R		19.5
R サイズ	265/70R		19.5
タイヤ パタン	ラジアル		スペア × 10