

|  |    |        |                      |  |      |
|--|----|--------|----------------------|--|------|
|  | 車名 | 初度登録   | 型式・車体番号              |  | 架装形状 |
|  | 三菱 | R 5/12 | 2PG - FP74HER-545081 |  | トラクタ |

|               |          |      |           |        |          |   |          |             |
|---------------|----------|------|-----------|--------|----------|---|----------|-------------|
| 前登録ナンバ        | 車検有効期限   | 走行距離 |           | 積載量    | 荷台寸法(mm) |   |          | 出品会社( 奈良 県) |
| 飛鳥103わ<br>自家用 | R6.12.21 | 切れ   | 629       | 11,500 | L        | W | H<br>(門) | 岡田自動車販売株    |
|               |          | 抹消   | 知年月 23-05 | kg     |          |   |          |             |

|        |       |    |        |      |   |    |     |    |    |    |   |   |     |       |
|--------|-------|----|--------|------|---|----|-----|----|----|----|---|---|-----|-------|
| エンジン状態 | A B C | AC | 良 不良 無 | ブレーキ | A | 馬力 | 460 | ps | TM | AT | 速 | 2 | ペダル | イノマット |
|--------|-------|----|--------|------|---|----|-----|----|----|----|---|---|-----|-------|

|                 |      |       |        |        |   |
|-----------------|------|-------|--------|--------|---|
| ミッション・デフ(異音、油漏) | 異常なし | キャブ廻り | リサイクル料 | 13,480 | 円 |
|-----------------|------|-------|--------|--------|---|

|                 |      |     |     |        |     |      |
|-----------------|------|-----|-----|--------|-----|------|
| フレーム関係(錆、車体番号等) | 異常なし | ベット | 有 無 | ヘッドランプ | HID | ハロゲン |
|-----------------|------|-----|-----|--------|-----|------|

|                  |   |    |       |       |   |   |
|------------------|---|----|-------|-------|---|---|
| 上物メーカー名年式、型式及状態等 | JOST JSK 40 U20 17450323 E4 大上自動車製ウィーキングフロア用油圧ポンプ架装 | 汚れ | 小 中 多 | 補ブレーキ | 3 | 段 |
|------------------|---|----|-------|-------|---|---|

|      |     |           |
|------|-----|-----------|
| シート破 | 有 無 | 特記、重点確認、他 |
|------|-----|-----------|

|     |     |       |
|-----|-----|-------|
| ETC | 有 無 | ※未使用車 |
|-----|-----|-------|

|     |      |          |
|-----|------|----------|
| ラジオ | 良 不良 | ※アルミホイール |
|-----|------|----------|

|        |     |           |
|--------|-----|-----------|
| バックモニタ | 有 無 | ※アルミ燃料タンク |
|--------|-----|-----------|

|     |     |  |
|-----|-----|--|
| カラー | 白 黒 |  |
|-----|-----|--|

|      |     |  |
|------|-----|--|
| 電格ミラ | 有 無 |  |
|------|-----|--|

|      |     |    |     |
|------|-----|----|-----|
| Fガラス | 要交換 | 良好 | 飛石有 |
|------|-----|----|-----|

|     |   |   |
|-----|---|---|
| 記録簿 | 有 | 無 |
|-----|---|---|

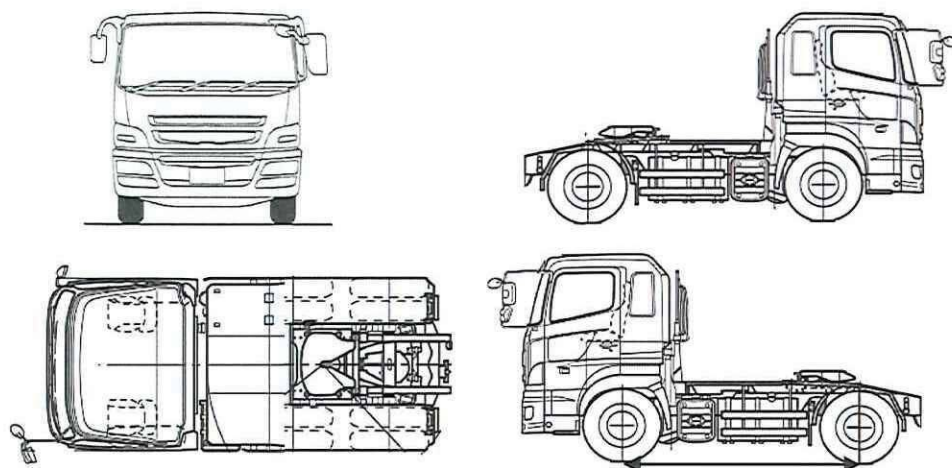
|    |   |   |
|----|---|---|
| 取説 | 有 | 無 |
|----|---|---|

|        |   |   |
|--------|---|---|
| メンテノート | 有 | 無 |
|--------|---|---|

|       |   |   |
|-------|---|---|
| PMマフラ | 有 | 無 |
|-------|---|---|

|     |   |   |
|-----|---|---|
| 証明書 | 有 | 無 |
|-----|---|---|

|       |      |
|-------|------|
| 燃料タンク | 400L |
|-------|------|



タイヤ0~10、欠、で記載

|      |              |    |     |    |
|------|--------------|----|-----|----|
|      | 10           | 10 |     |    |
|      | ×            | ×  |     |    |
|      | ×            | ×  | ×   | ×  |
|      | 10           | 10 | 10  | 10 |
| F    | 295/80R 22.5 |    |     |    |
| サイズ  |              |    |     |    |
| R    | 275/80R 22.5 |    |     |    |
| サイズ  |              |    |     |    |
| タイヤ  | ラジアル         |    | スペア |    |
| パターン |              |    | × × |    |