

	車名	初度登録	型式・車体番号	架装形状
	フルハーフ	R 2/7	KFKGF340W-80603	海コンシャーシ

前登録ナンバ	車検有効期限	走行距離	積載量	荷台寸法(mm)	出品会社( 奈良 県)
自家用	R5.7.15	切れ 抹消	30,480 kg	L W H (門)	岡田自動車販売(株)

エンジン状態	A B C	AC	良 不良 無	ブレーキ	A	馬力	ps	TM	速	ペダル
--------	-------	----	--------	------	---	----	----	----	---	-----

ミッション・デフ(異音、油漏)		キャブ廻り	リサイクル料
-----------------	--	-------	--------

フレーム関係(錆、車体番号等)	異常なし	ベット	有 無	ヘッドランプ	HID	ハロゲン
-----------------	------	-----	-----	--------	-----	------

上物メーカー名年式、型式及状態等		汚れ	小 中 多	補ブレーキ	段
------------------	--	----	-------	-------	---

フルハーフ KFKGF340W C2J1644 2020年6月製		シート破	有 無	特記、重点確認、他		
----------------------------------	--	------	-----	-----------	--	--

3軸 40ft 海コンシャーシ		ETC	有 無		
-----------------	--	-----	-----	--	--

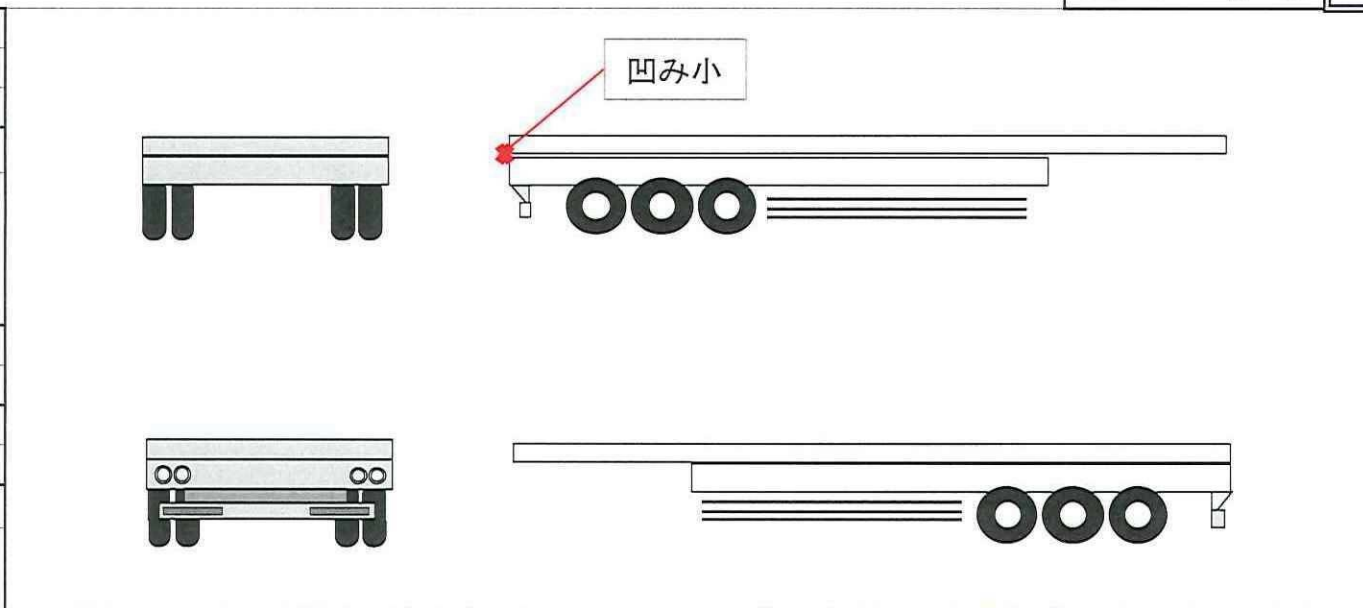
第5輪荷重10,810kg以上		ラジオ	良 不良		
-----------------	--	-----	------	--	--

左後方凹み小		バックモニタ	有 無		
--------	--	--------	-----	--	--

		カラー	白 黒		
--	--	-----	-----	--	--

		電格ミラ	有 無		
--	--	------	-----	--	--

Fガラス		
要交換	良好	飛石有
記録簿	有	無
取説	有	無
メンテノート	有	無
PMマフラ	有	無
証明書	有	無
燃料タンク		



タイヤ0~10、欠、で記載			
	×	×	
2	2	2	2
7	7	7	7
2	2	2	2
F			
サイズ			
R			
サイズ	11R22.5	14PR	
タイヤ	ラジアル		スペア
パタン			×