

	車名	初度登録	型式・車体番号	架装形状
	フルハーフ	R 2/7	KFKGF340W-80609	セミトレーラ

前登録ナンバ	車検有効期限	走行距離	積載量	荷台寸法(mm)			出品会社(奈良 県)
自家用	切れ	km	30,480	L	W	H (門)	岡田自動車販売(株)
	抹消						

エンジン状態	A B C	AC	良 不良 無	ブレーキ	A	馬力	ps	TM	速	ペダル
--------	-------	----	--------	------	---	----	----	----	---	-----

ミッション・デフ(異音、油漏)		キャブ廻り	リサイクル料
-----------------	--	-------	--------

フレーム関係(錆、車体番号等)	異常なし	ベツト	有 無	ヘッドランプ	HID	ハロゲン
-----------------	------	-----	-----	--------	-----	------

上物メーカー名年式,型式及状態等		汚れ	小 中 多	補ブレーキ	段
------------------	--	----	-------	-------	---

フルハーフ KFKGF340W C2J1650 2020年7月製	シート破	有 無	特記、重点確認、他			
----------------------------------	------	-----	-----------	--	--	--

3軸 40フィート 海コンシャーン	ETC	有 無			
-------------------	-----	-----	--	--	--

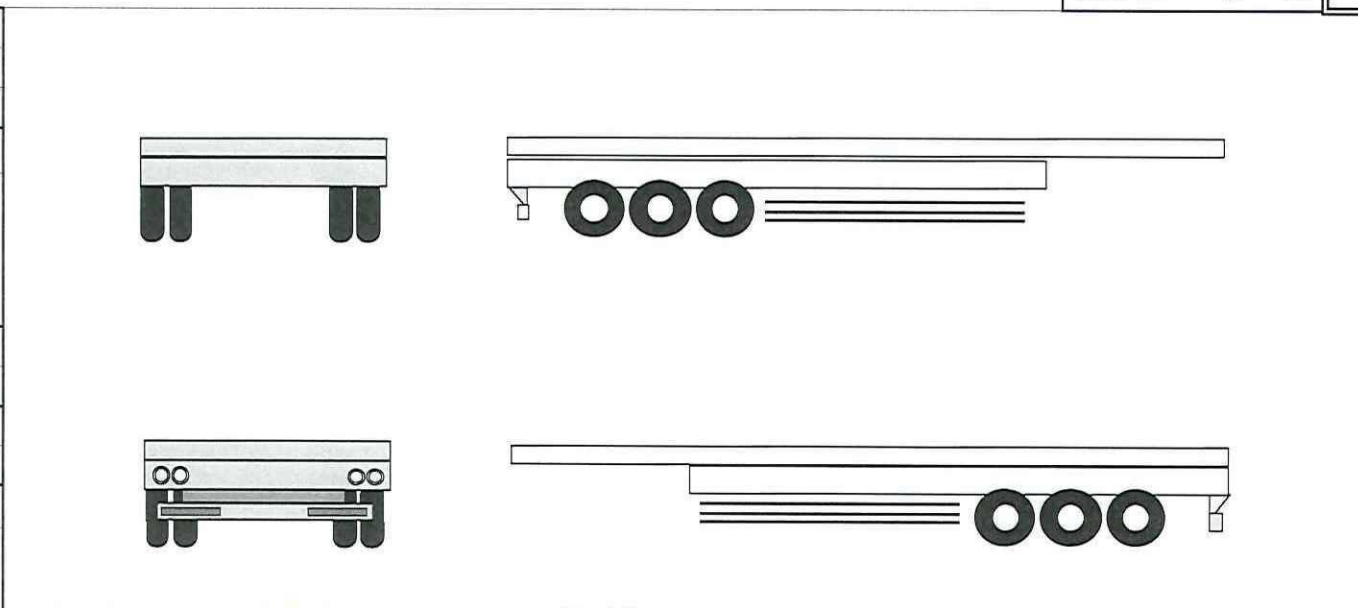
第5輪荷重 10750kg以上	ラジオ	良 不良			
-----------------	-----	------	--	--	--

	バックモニタ	有 無			
--	--------	-----	--	--	--

		カラー	白黒		
--	--	-----	----	--	--

	電格ミラ	有 無			
--	------	-----	--	--	--

Fガラス		
要交換	良好	飛石有
記録簿	有	無
取説	有	無
メンテノート	有	無
PMマフラ	有	無
証明書	有	無
燃料タンク		



タイヤ0~10、欠、で記載			
	×	×	
3	3	3	3
6	6	6	6
3	3	3	3
F			
サイズ			
R			
サイズ	11R22.5 14PR		
タイヤ	ラジアル	スペア	
パタン		×	×