

	車名	初度登録	型式・車体番号		架装形状
	日野	H 29/4	TKG - FD7JLAA-24440		冷蔵冷凍車

前登録ナンバ	車検有効期限	走行距離	積載量	荷台寸法(mm)			出品会社( 奈良 県)
自家用	切れ 抹消	392,924 km	2,550 kg	L 6,290	W 2,100	H (門) 2,010 2,060	岡田自動車販売(株)
知年月	17-03	別体					

エンジン状態	A B C	AC	良 不良 無	ブレーキ	A	馬力	240 ps	TM	6 速	3 ペダル
--------	-------	----	--------	------	---	----	--------	----	-----	-------

ミッション・デフ(異音、油漏)	異常なし	キャブ廻り	リサイクル料 10,400 円
-----------------	------	-------	-----------------

フレーム関係(錆、車体番号等)	異常なし	ベツト	有 無	ヘッドランプ	HID	ハロゲン
-----------------	------	-----	-----	--------	-----	------

上物メーカー名年式、型式及状態等	東プレ F171311 2017-4	汚れ 小	中 多	補ブレーキ	1 段
------------------	--------------------	------	-----	-------	-----

ラッシング2段 床アルミ縞鋼板 90度ストッパー付 庫内灯3灯	シート破	有 無	特記、重点確認、他
---------------------------------	------	-----	-----------

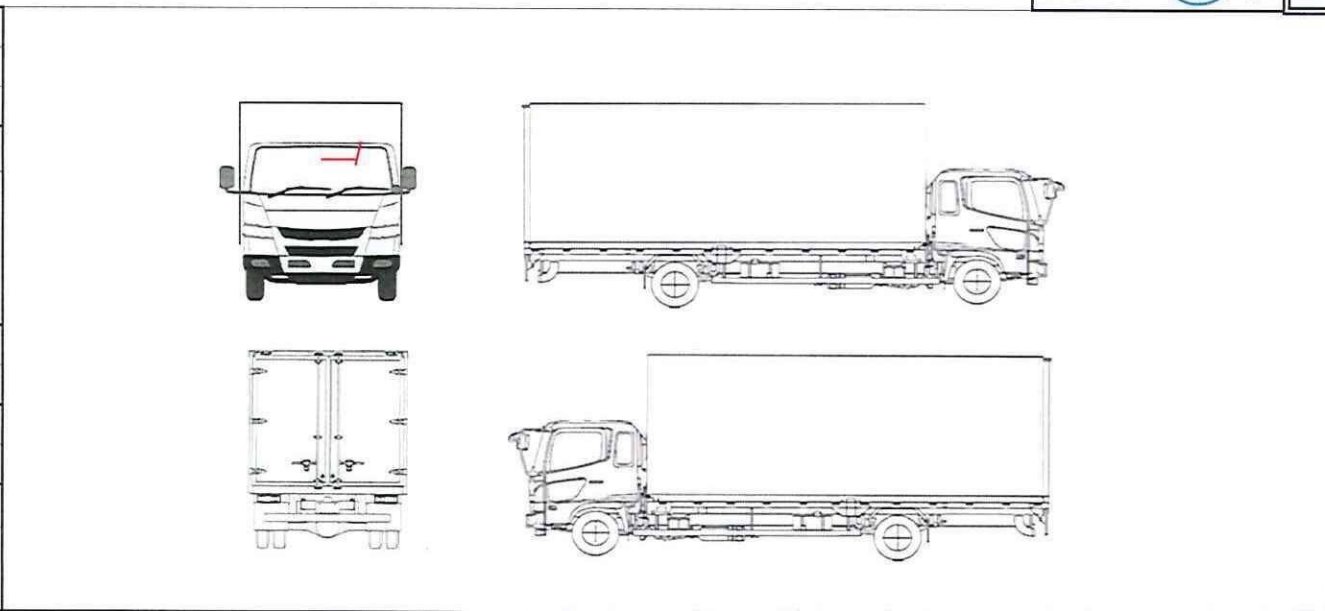
左S/D・W:1,200mmH:1,970mm 断熱材(サイド・リア)80mm	ETC	有 無	アルミホイール
---	-----	-----	---------

-30℃設定 外気29℃・1hで29.5℃~0.0℃確認	ラジオ	良 不良	
------------------------------	-----	------	--

格納ゲート(新明和製)W:2,200L:1,550mm	バックモニタ	有 無	
-----------------------------	--------	-----	--

	電格ミラ	有 無	
--	------	-----	--

Fガラス	要交換	良好	飛石有
	記録簿	有	無
	取説	有	無
	メンテノート	有	無
	PMマフラ	有	無
	証明書	有	無
燃料タンク	200L		



タイヤ0~10、欠、で記載	3	3		
	×	×		
	×	×	×	×
	3	3	3	3
F サイズ	225/80R17.5			
R サイズ	225/80R17.5			
タイヤ パタン	スタッドレス ラジアル	混	スペア	3