

	車名	初度登録	型式・車体番号		架装形状
	UD	H 27/8	QPG -	GK5XAD-30837	トラクタ

車検有効期限		走行距離		積載量	荷台寸法(mm)			出品会社(奈良県)
切れ		594,988 km		11,300 kg	L	W	H (門)	岡田自動車販売(株)
抹消		年月	15-06	別体				
エンジン状態	A B C	AC	良 不良 無	ブレーキ	A	馬力	410 ps	TM H/L6 速 3 ペダル

ミッション・デフ(異音、油漏)	異常無し	キャブ廻り	リサイクル料 14,260 円
-----------------	------	-------	-----------------

フレーム関係(錆、車体番号等)	異常無し	ベツト	有 無	ヘッドランプ	HID	ハロゲン
-----------------	------	-----	-----	--------	-----	------

上物メーカー名年式、型式及状態等	汚れ	小 中 多	補ブレーキ	2 段
------------------	----	-------	-------	-----

ヨコシャ HP-1300C 10498345 25 2015年製	シート破	有 無	特記、重点確認、他
----------------------------------	------	-----	-----------

ダンプ用油圧ポンプ 小平産業製	ETC	有 無	アルミホイール
-----------------	-----	-----	---------

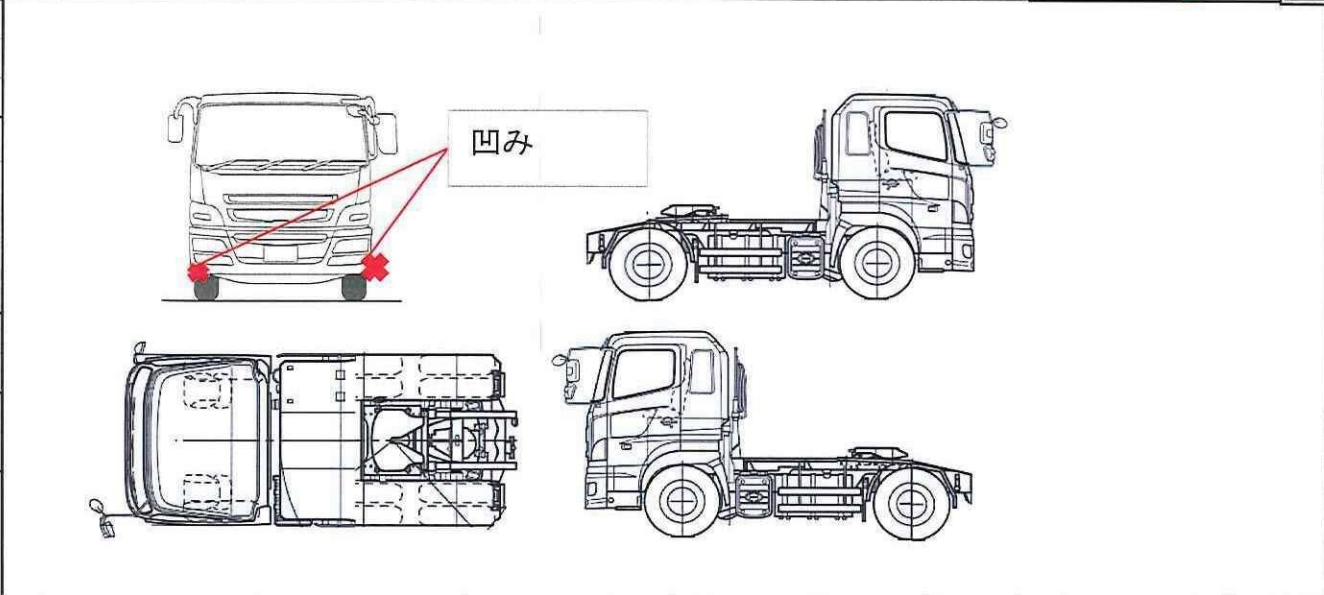
ハイルーフ リアエアサス 永久磁石式リターダ コボレーン用スイッチ・ダンプレバー付き	ラジオ	良 不良	
--	-----	------	--

フロントバンパー左右凹み	バックモニタ	有 無	
--------------	--------	-----	--

	カラー	白黒	
--	-----	----	--

	電格ミラ	有 無	
--	------	-----	--

Fガラス	
要交換	良好 飛石有
大×1、小少々	
記録簿	有 無
取説	有 無
メンテノート	有 無
PMマフラ	有 無
証明書	有 無
燃料タンク	
400L	



タイヤ0~10、欠、で記載			
	1	1	
	×	×	
	×	×	×
	1	1	1
F	11R22.5 14PR		
サイズ			
R	11R22.5 14PR		
サイズ			
タイヤ	スタッドレス		スペア
パタン			×