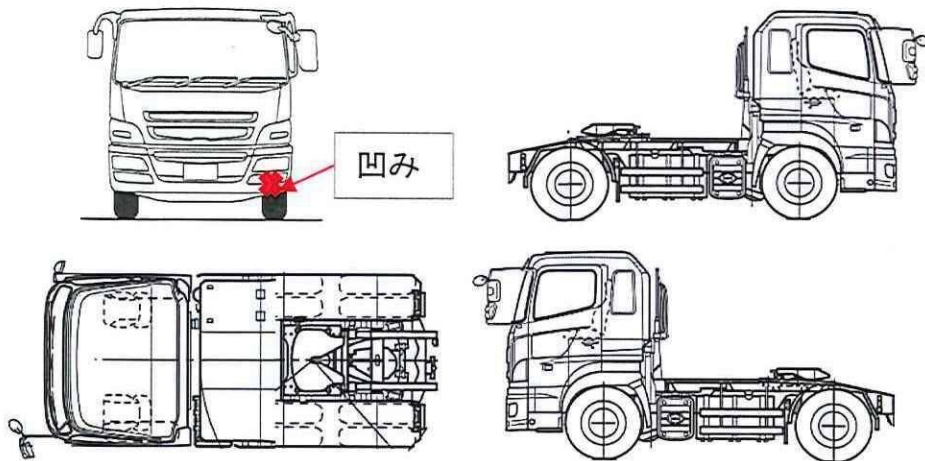


	車名	初度登録	型式・車体番号		架装形状
	三菱	H 17/6	KL - FP54JDR-531963		トラクタ

前登録ナンバ	車検有効期限	走行距離		積載量	荷台寸法(mm)			出品会社(奈良 県)		
事業用	切れ	842,145 km		11,500 kg	L	W	H (門)	岡田自動車販売(株)		
	抹消	知年月	05-03						一体別体	
エンジン状態	A B C	AC	良 不良 無	ブレーキ	A	馬力	410 ps	TM	7 速	3 ペダル

ミッション・デフ(異音、油漏)	異常なし			キャブ廻り	リサイクル料	13,480 円	
フレーム関係(錆、車体番号等)	異常なし			ベット	有 無	ヘッドランプ	HID ハロゲン
上物メーカー名年式、型式及状態等	各和カプラ T-13-C 547938			汚れ	小 中 多	補ブレーキ	2 段
ウォーキングフロア用油圧ポンプ付(大上自動車製:H30年2月取付) リアエアサス	フロントバンパー左凹み エンジンオイルにじみ			シート破	有 無	特記、重点確認、他	
				ETC	有 無		
				ラジオ	良 不良		
				バックモニタ	有 無		
				電格ミラ	有 無		

Fガラス	
要交換	良好 飛石有
中×2、小少々	
記録簿	有 無
取説	有 無
メンテノート	有 無
PMマフラ	有 無
証明書	有 無
燃料タンク	
300L	



タイヤ0~10、欠、で記載			
	3	3	
	×	×	
2	2	2	2
2	2	2	2
F サイズ	11R22.5 16PR		
R サイズ	11R22.5	14P 16P	混
タイヤ パタン	ラジアル	スペア	0 ×