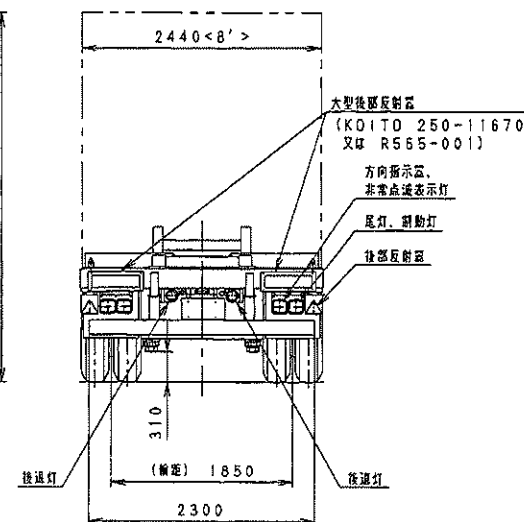
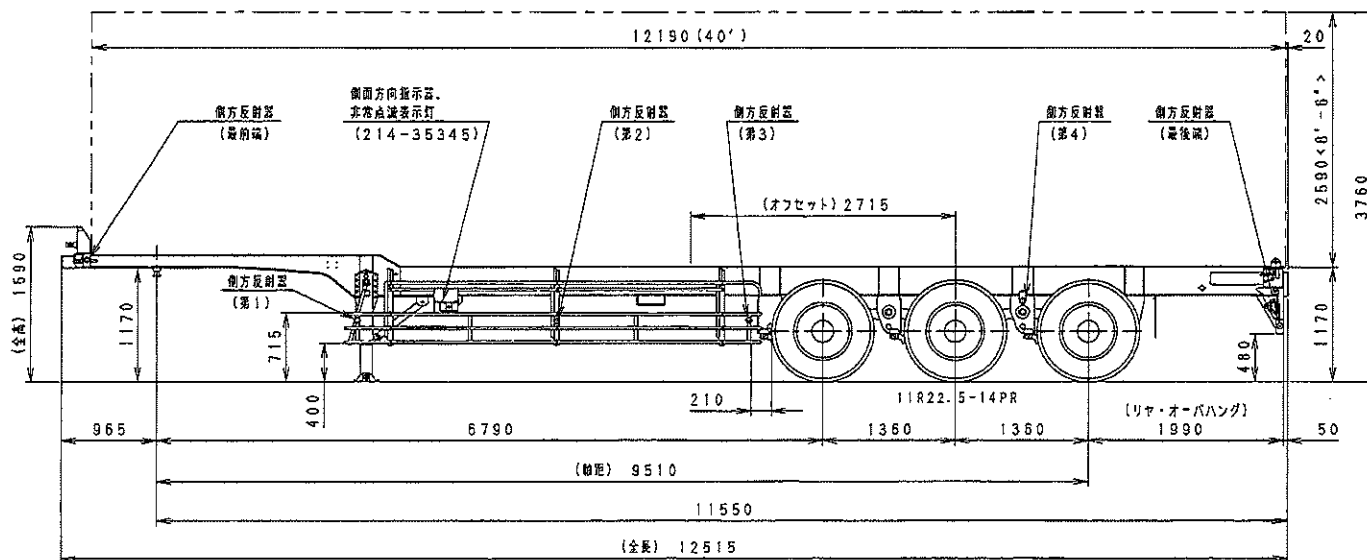
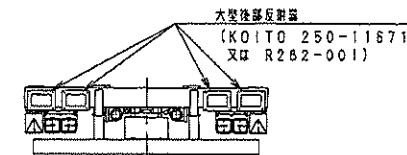
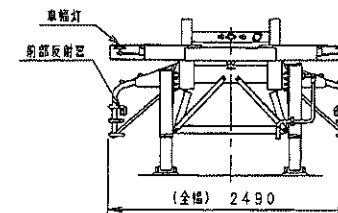
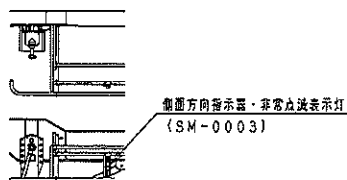
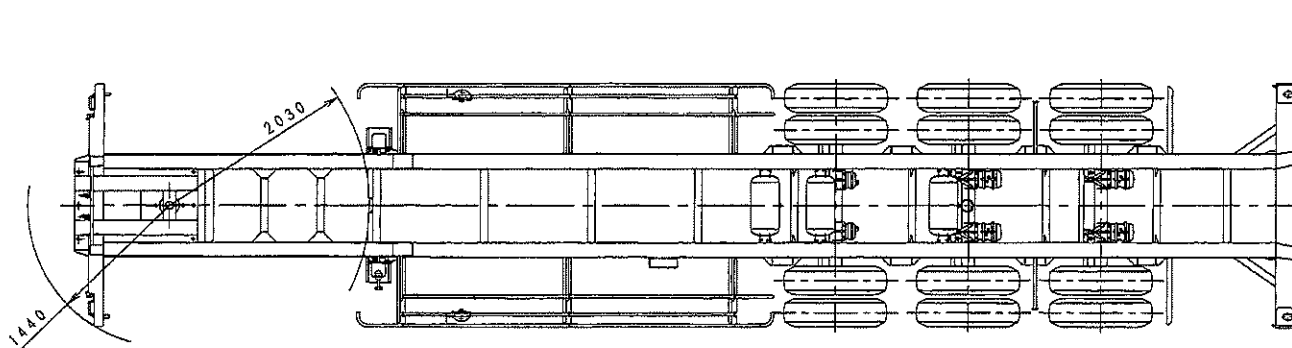


**参考図**

東邦TC36H1C34型コンテナセミトレーラ 外観四面図  
(類別 0609)

注記：灯火器類取付寸法は別表による。



## 40ft 完成3軸コンテナセミトレーラ仕様明細書

区分	項目	仕様
車名	東邦	3軸車両
型式	TC36H1C34	
諸元	全長	12,515mm
	内法長(荷台長)	12,190mm
	全幅	2,490mm
	床面高	1,170mm
	最大積載量	30,480kg
	第5輪荷重	11トン以上シングルトラクタ
機能部品	タイヤサイズ・本数	11R22.5-14PR 12本
	タイヤメーカー・パターン	ダンロップMIX
	ホイール	22.5×7.5 SSホイール
	スペアタイヤキャリア	無し
	スペアタイヤ	無し
	サスペンション	リーフサスペンション
	ツイストロック	左右独立式
	補助脚	手動式
	ブレーキシステム	ABS(R13対応)
	駐車ブレーキ	スプリング式
電装品	尾灯・方向灯	標準2連灯
	車幅灯	標準1対
	路肩灯	左側1個
	サイドガードマーカーランプ	無し
	リア部サイドマーカーランプ	黄色電球式1対 防振仕様ブラケットSS製
	側面方向指示器	標準1対
	コンセント	無し
下回り関係	サイドガード	標準丸パイプ
	工具箱	無し
	チェーン掛け	無し
	泥除け	タイヤ後部SSステーのみ外ゴム巻き込み防止無し
	ハブオドメーター	無し
	寒冷地仕様	凍結防止ヒータースイッチ無し 7芯の6番接続(スモール連動)
	車輪止め	フレーム間2個取付
付属品	分解工具	アクスルナット用レンチ・ソケット
塗装・マーキング	塗装	本体白色塗装・マーキング無し