

	車名	初度登録	型式・車体番号		架装形状
	いすゞ	R 2/2	2PG - FRR90S2-7149302		ミキサー車

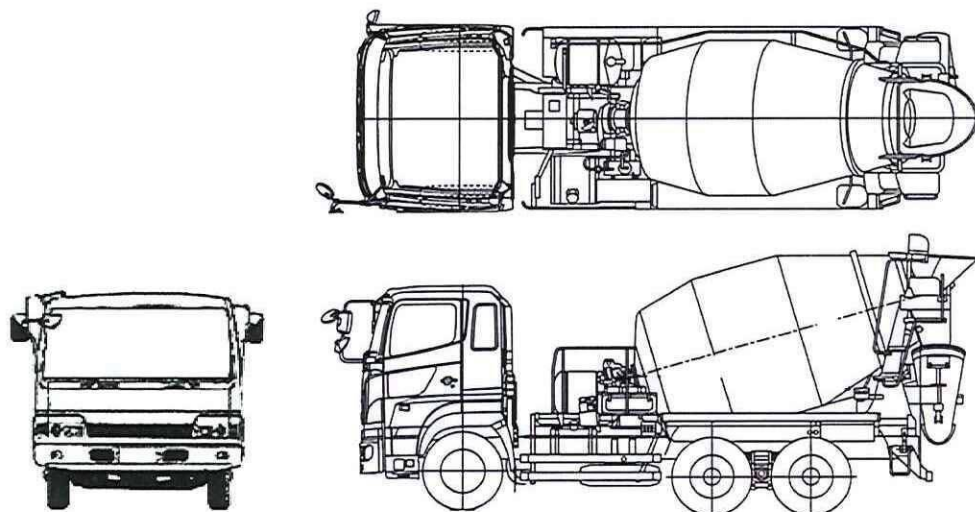
前登録ナンバ	車検有効期限	走行距離		積載量	荷台寸法(mm)		出品会社( 奈良 県)		
自家用	R4.2.26	切れ	637 km		3,460 kg	L	W	H (門)	岡田自動車販売(株)
		抹消	知年月	19-01		一体別体			

エンジン状態	<input checked="" type="radio"/> A <input type="radio"/> B <input type="radio"/> C	AC	<input checked="" type="radio"/> 良 <input type="radio"/> 不良 <input type="radio"/> 無	ブレーキ	A	馬力	ps	TM	6	速	3	ペダル
--------	--	----	---	------	---	----	----	----	---	---	---	-----

ミッション・デフ(異音、油漏)	異状なし	キャブ廻り	リサイクル料	12,080 円
フレーム関係(錆、車体番号等)	異状なし	ベツト	有 <input type="radio"/> 無 <input checked="" type="radio"/>	ヘッドランプ <input checked="" type="radio"/> HID <input type="radio"/> ハロゲン

上物メーカー名年式、型式及状態等	カヤバ MR1520 RA-0169	汚れ	<input checked="" type="radio"/> 小 <input type="radio"/> 中 <input type="radio"/> 多	補ブレーキ	1 段
最大混合容量1.5m <sup>3</sup> 電動ホッパーカバー付き		シート破	有 <input type="radio"/> 無 <input checked="" type="radio"/>	特記、重点確認、他	
		ETC	有 <input type="radio"/> 無 <input checked="" type="radio"/>	未使用車	
		ラジオ	<input checked="" type="radio"/> 良 <input type="radio"/> 不良		
		バックモニタ	有 <input type="radio"/> 無 <input checked="" type="radio"/>		
			カラー 白黒		
		電格ミラ	<input checked="" type="radio"/> 有 <input type="radio"/> 無		

Fガラス	要交換 <input checked="" type="radio"/> 良好 <input type="radio"/> 飛石有
記録簿	有 <input type="radio"/> 無 <input checked="" type="radio"/>
取説	<input checked="" type="radio"/> 有 <input type="radio"/> 無
メンテノート	<input checked="" type="radio"/> 有 <input type="radio"/> 無
PMマフラ	有 <input type="radio"/> 無 <input checked="" type="radio"/>
証明書	有 <input type="radio"/> 無 <input checked="" type="radio"/>
燃料タンク	90L



タイヤ0~10、欠、で記載			
	10	10	
	×	×	
×	×	×	×
10	10	10	10
F	225/80R17.5		
サイズ			
R	225/80R17.5		
サイズ			
タイヤ	ラジアル	スペア	
パタン		10	×