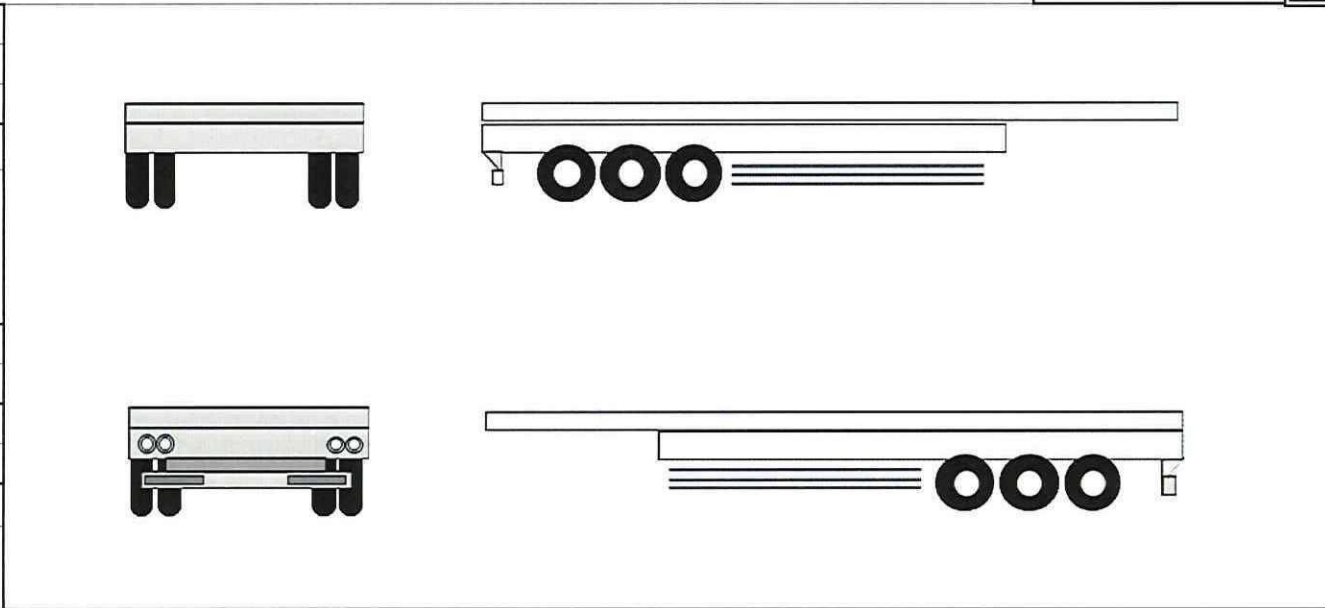


	車名	初度登録	型式・車体番号	架装形状
	東急	H 23/1	- FF20D8D2改-80261	アームロールフルトレーラ

前登録ナンバ	車検有効期限	走行距離	積載量	荷台寸法(mm)			出品会社(奈良県)			
自家用	一時抹消	切れ	9,800 kg	L	W	H (門)	岡田自動車販売(株)			
		抹消						何年月	一体 別体	
エンジン状態	A B C	AC	良 不良 無	ブレーキ	馬力	ps	TM	速	ペダル	
ミッション・デフ(異音、油漏)						キャブ廻り	リサイクル料	円		
フレーム関係(錆、車体番号等)		錆有り				ベット	有 無	ヘッドランプ	HID	ハロゲン
上物メーカー名年式、型式及状態等		新明和 TFA100-0 F11240940				汚れ	小 中 多	補ブレーキ	段	
						シート破	有 無	特記、重点確認、他		
						ETC	有 無			
						ラジオ	良 不良			
						バックモニタ	有 無			
							カラー	白黒		
						電格ミラ	有 無			

Fガラス		
要交換	良好	飛石有
記録簿	有	無
取説	有	無
メンテノート	有	無
PMマフラ	有	無
証明書	有	無
燃料タンク		



タイヤ0~10、欠、で記載			
5	2	5	5
	×	×	
×	×	×	×
3	3	2	2
F サイズ	11R22.5 16PR		
R サイズ	11R22.5	14P 16P	混
タイヤ パタン	ラジアル	スペア × ×	