

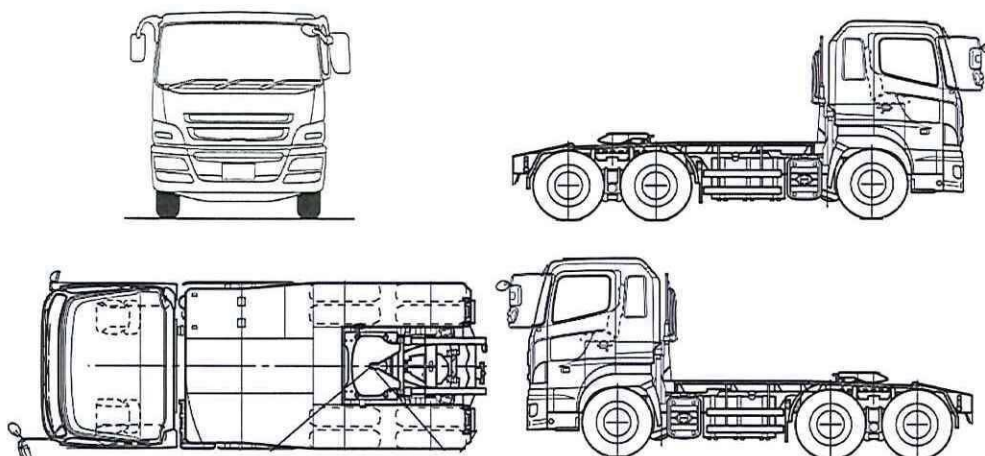
|  |     |        |                       |  |      |
|--|-----|--------|-----------------------|--|------|
|  | 車名  | 初度登録   | 型式・車体番号               |  | 架装形状 |
|  | いすゞ | H 27/8 | QKG - EXY52AJ-7000640 |  | トラクタ |

|        |         |    |            |       |           |          |   |             |
|--------|---------|----|------------|-------|-----------|----------|---|-------------|
| 前登録ナンバ | 車検有効期限  |    | 走行距離       |       | 積載量       | 荷台寸法(mm) |   | 出品会社( 奈良 県) |
| 事業用    | R3.8.20 | 切れ | 826,801 km |       | 11,000 kg | L        | W | H<br>(門)    |
|        |         | 抹消 | 如年月        | 15-06 |           |          |   |             |

|        |       |    |        |      |     |    |     |    |     |    |   |   |     |       |
|--------|-------|----|--------|------|-----|----|-----|----|-----|----|---|---|-----|-------|
| エンジン状態 | A B C | AC | 良 不良 無 | ブレーキ | A V | EG | 460 | ps | T/M | 12 | 速 | 3 | ペダル | スムーサー |
|--------|-------|----|--------|------|-----|----|-----|----|-----|----|---|---|-----|-------|

|                   |  |  |       |        |         |          |
|-------------------|--|--|-------|--------|---------|----------|
| ミッション・デフ(異音、油漏)   | 異状なし   |  | キャブ内部 | 備考     |         |          |
| フレーム関係(錆、車体番号等)   | 異状なし   |  | ベツト   | 有 無    |         |          |
| 上物メーカー名 年式、型式及状態等 | <b>JOST JSK40 G50-X</b><br>軽量2デフ ハイルーフ リアエアサス 永久磁石式リターダ<br>40万km時ディーラーにてリビルドミッションに載せ替え |  | 汚れ    | 小 中 多  |         |          |
|                   |  |  | シート破  | 有 無    | ヘッドランプ  | HID ハロゲン |
|                   |  |  | ETC   | 有 無    | 補助ブレーキ  | 2 段      |
|                   |  |  | ラジオ   | 良 不良   | *電格ミラー付 |          |
|                   |  |  | バックモタ | 有 無    |         |          |
|                   |  |  | カラ    | 白黒     |         |          |
|                   |  |  |       | リサイクル料 | ¥13,830 |          |

|        |           |    |     |
|--------|-----------|----|-----|
| Fガラス   | 要交換       | 良好 | 飛石有 |
|        | 中×1、小少々   |    |     |
| 記録簿    | 有         | 無  |     |
|        | R1・2年     |    |     |
|        | 2枚        |    |     |
| 取説     | 有         | 無  |     |
| メンテノート | 有         | 無  |     |
| PMマフラ  | 有         | 無  |     |
| 証明書    | 有         | 無  |     |
| 燃料タンク  | 400L+300L |    |     |



|              |              |      |     |
|--------------|--------------|------|-----|
| タイヤ状態        |              |      |     |
| 1~10、×、欠、で記載 |              |      |     |
|              | 6            | 6    |     |
|              | ×            | ×    |     |
|              | 6            | 6    | 6 6 |
|              | 6            | 6    | 6 6 |
| ス<br>ペ<br>ア  | 欠            | ラジアル |     |
|              | ×            |      |     |
| F            | 11R22.5 16PR |      |     |
| サイズ          |              |      |     |
| R            | 11R22.5 16PR |      |     |
| サイズ          |              |      |     |