

車名	初度登録	型式・車体番号	架装形状
トレクス	R 未	- PFB34118-7419	ウイングトレーラ

前登録ナンバ	車検有効期限	走行距離	積載量	荷台寸法(mm)			出品会社(奈良 県)
未登録	切れ 抹消	km 知年月	26,800 kg	L 13,400	W (門) 2,370 2,410	H (門) 2,270 2,340	岡田自動車販売(株)

エンジン状態	A B C	AC	良 不良 無	ブレーキ	A	馬力	ps	TM	速	ペダル
--------	-------	----	--------	------	---	----	----	----	---	-----

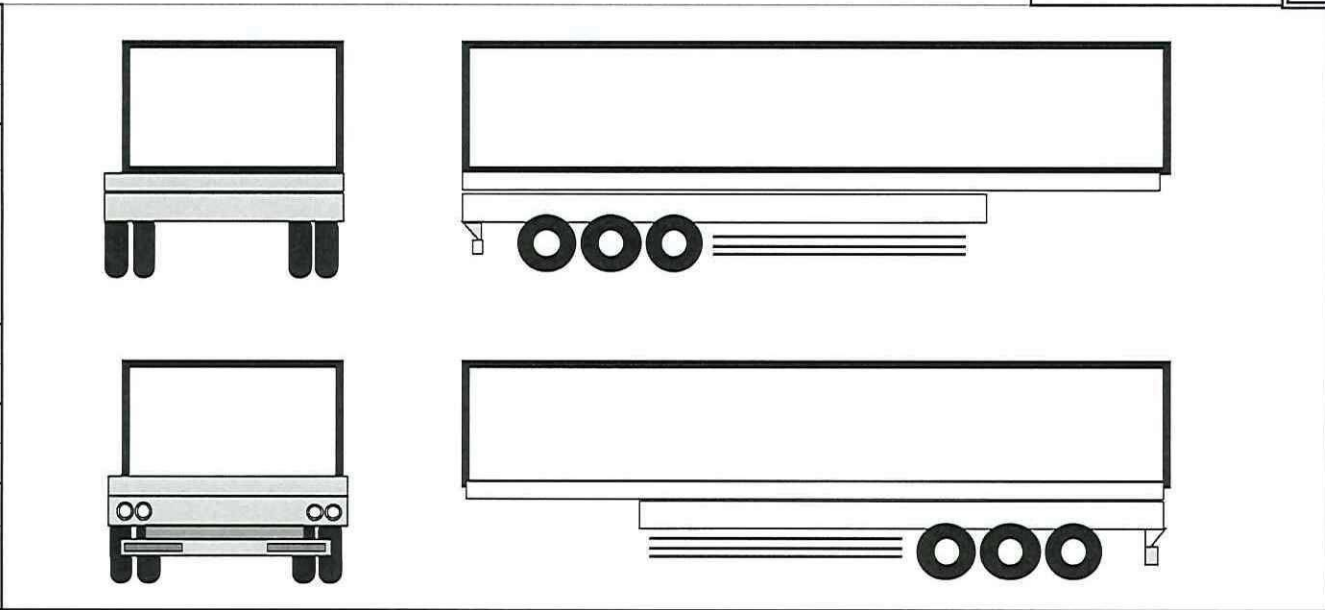
ミッション・デフ(異音、油漏)	キャブ廻り	リサイクル料	円
-----------------	-------	--------	---

フレーム関係(錆、車体番号等)	異状なし	ベット	有 無	ヘッドランプ	HID	ハロゲン
-----------------	------	-----	-----	--------	-----	------

上物メーカー名年式、型式及状態等	汚れ	小 中 多	補ブレーキ	段
------------------	----	-------	-------	---

トレクス PFB34118-7419 2020年1月製	シート破	有 無	特記、重点確認、他		
3軸 リアエアサス リフトアクスル バックアイカメラ(ICHKOH製)付き	ETC	有 無	EBS付		
ラッシング2段 引出しフック13対 庫内灯4灯 ラック3対	ラジオ	良 不良	未使用車		
	バックモニタ	有 無	未登録		
		カラー 白黒			
	電格ミラ	有 無			

Fガラス		
要交換	良好	飛石有
記録簿	有	無
取説	有	無
メンテナンス	有	無
PMマフラ	有	無
証明書	有	無
燃料タンク		



タイヤ0~10、欠、で記載			
	×	×	
10	10	10	10
10	10	10	10
10	10	10	10
F			
サイズ			
R			
サイズ	11R22.5 14PR		
タイヤ	ラジアル		スペア
パタン	10		×