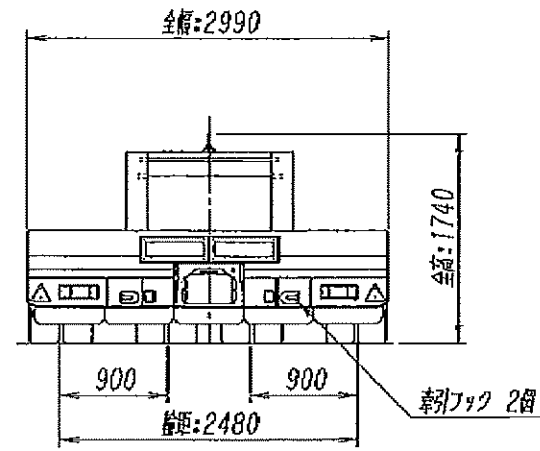
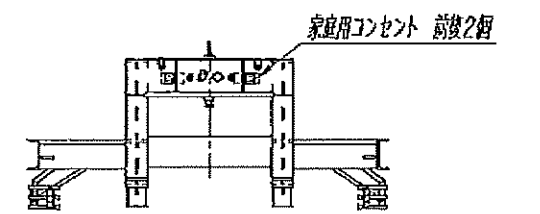
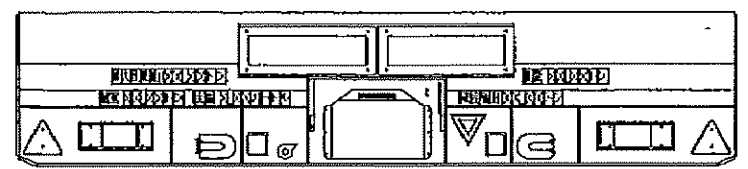
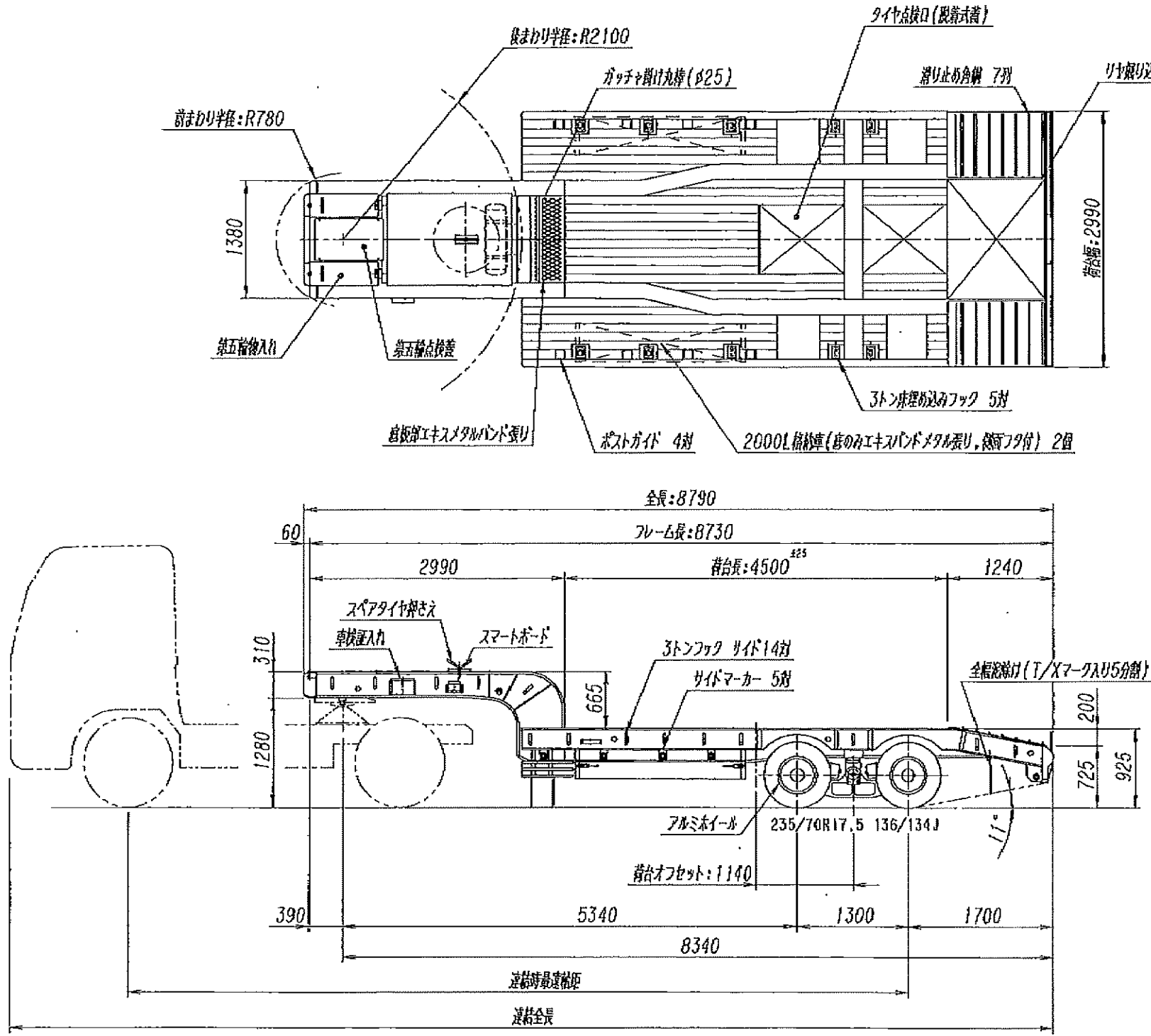


納入用図面



注1) 床面高さは積載状態で925mmとなるように設定しています。
空車時はトレーラ水平状態で公差「+20/-10」mmの範囲となります。

メ干欄		設定トラクタ 第5輪 **** kg, カプラ高 **** H		塗装仕様		前輪 1290 kg		岡田自動車販売株式会社 殿向		受領印	
額和項目: 総重量・軸重・除架輪重・全長		車軸 : 17.5インチ車軸 (ISO10穴)		ボディ		後輪 7455 kg					
		タイヤ : BS R170 (リブ)		シャーシ		計 8745 kg		トレクス PLR428AN (試作) 外観四面図			
		懸架装置 : 16輪懸架装置 (タンデムトラニオン)		ホイール		最大積載量 25000 kg					
		車検ブレーキ: スプリング式		リヤバンパ		前輪 6050 kg		日付: '20.08.26 尺度: 1/60 受注No. 60-201036			
		補助脚 : 無し		サイドバンパ		後輪 27700 kg					
		床 : アピトン40mm				計 33750 kg		製図: 後藤 検図: 承認: 平井			
		アンダーバン: 無し				タイヤ負荷率 後輪 81.7 %					
記号	日付	訂正	記事	扱者	承認			日本トレクス株式会社 NIPPON TREX CO., LTD.			