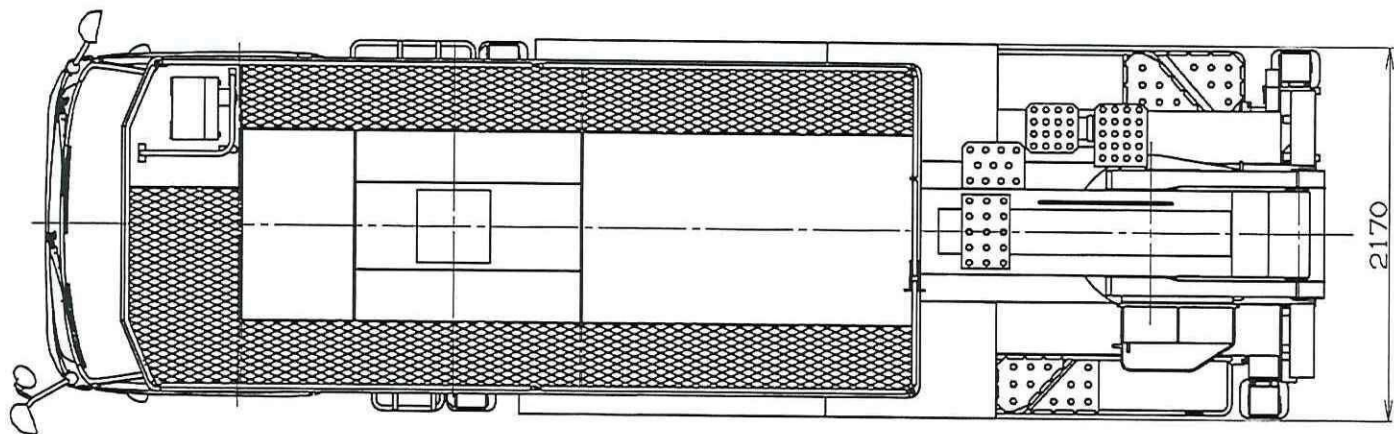
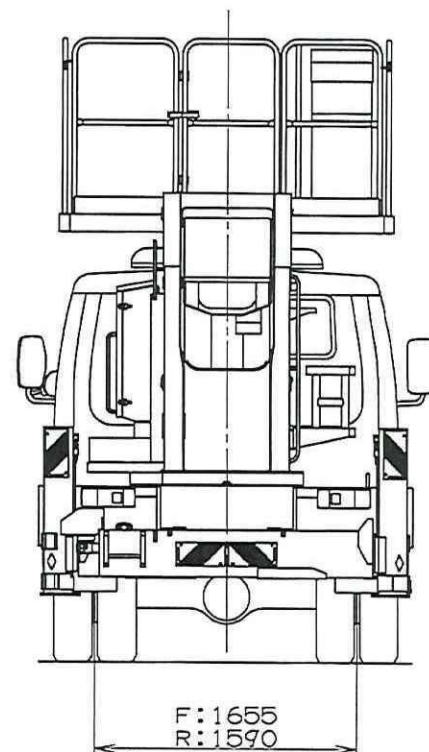
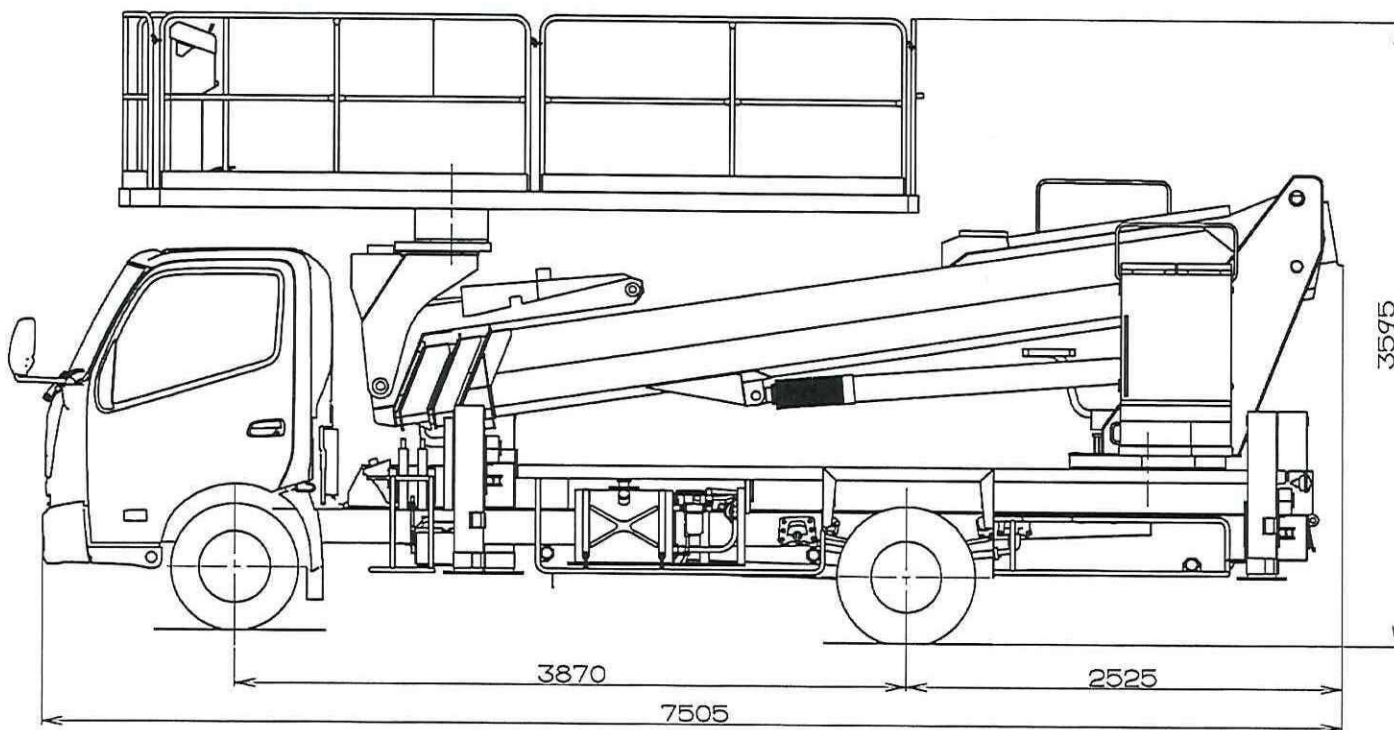


岡田自動車販売株式会社様向け

車名	型式	車台番号	上物型式	製造番号	全長	全幅	全高	最大積載量	車輛総重量
日野	2KG-XZU720M	XZU720-0018301	AT-200S	HF6053	7.505m	2.17m	3.595m	0kg	7,900kg



車名・型式：日野・2KG-XZU720M
 高所作業車型式：AT-200S



420-762-32109, X1

1/20 18.01.18

第一号様式(その2)				新規検査等届出書			
				基本情報			
諸元確認者の氏名または名称	株式会社タダノ (電話) 087-839-5555		所在地	香川県高松市新田町甲34番地			
車名・型式	日野・2KG-XZU720M		車台番号	XZU720- 0010007			
種別・用途	普通・特種		車体形状	高所作業車			
原動機							
原動機の型式	N04C	総排気量又は定格出力	4.00 L	燃料の種類	軽油		
車両寸法							
全長	7.505 m	全幅	2.170 m	全高	3.595 m		
荷台内法長さ	0.000 m	荷台内法幅	0.000 m	荷台内法高さ	0.000 m		
ホイールベース	3.870 m			計算上ホイールベース	3.870 m		
リヤ・オフセット	2.525 m	限度 (2.580 m) ≤ 2/3W	オフセット	0.000 m			
同上[荷台内側]	0.000 m		計算上オフセット	0.000 m			
荷重分布							
車両重量	前輪(kg)		後輪(kg)		合計(kg)	車体の塗色	
	2150		5640		7790		
前2軸車の補正值	補正 ()		補正 ()		補正 ()		
乗車定員 2名	110		0		110		
最大積載量	0		0		0		
車両総重量	2260		5640		7900		
	2260		5640				
許容軸重限度	3100		6200		8000	最大安定傾斜角度 ≥ 30°	
	3100		6200				
タイヤサイズ	前	215/70R17.5 123/121J				左	
	後	215/70R17.5 123/121J				右	
タイヤ推奨荷重	3100		5800		37°		
タイヤ負荷率	72.9 %	%	%	97.2 %	前輪荷重割合	28.6 % ≥ 20 %	
備考	消音器・原動機等の改造 無 燃料タンク 1個 100 L O L O L O L					有効期限 2年	
計測用				保安用			
							