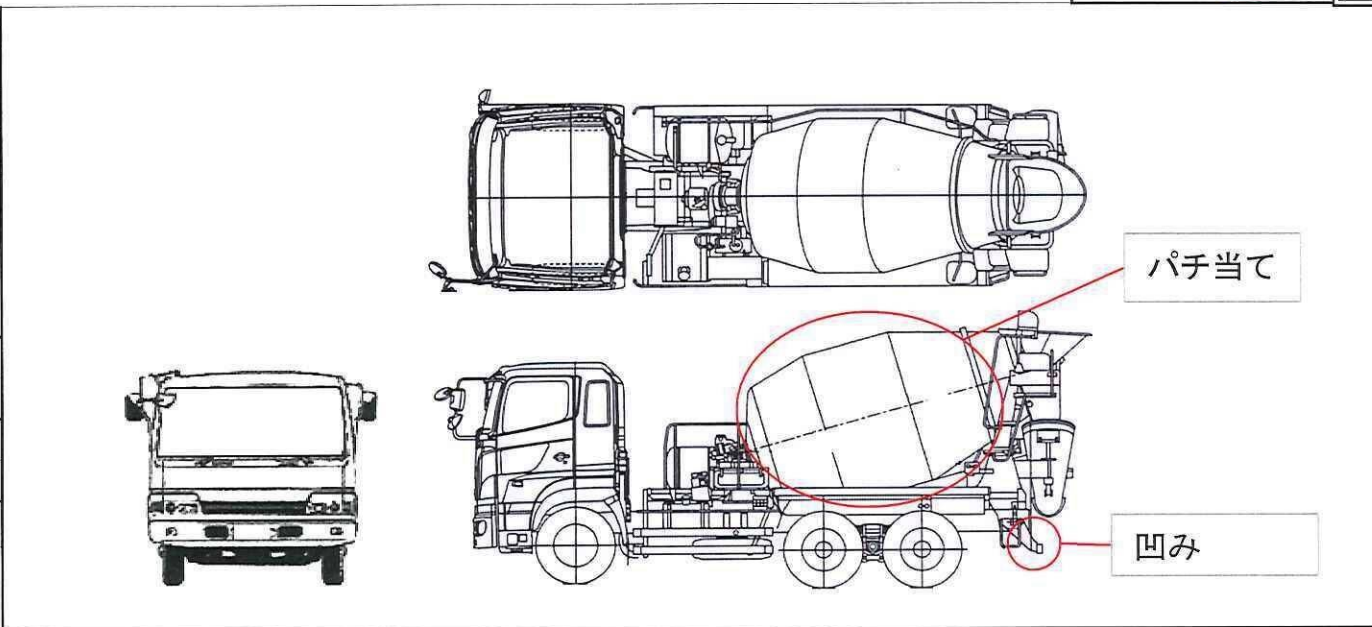


	車名	初度登録	型式・車体番号		架装形状	
	日野	H 15/4	KL -	FS2PKGA-50107	ミキサー車	

	車検有効期限		走行距離		積載量	荷台寸法(mm)			出品会社( 奈良 県)			
	R3.5.25	切れ	208,687 km		9,950 kg	L	W	H (門)	岡田自動車販売(株)			
		抹消	如年月	-						一体別体		
エンジン状態	A B C	AC	良	不良	無	ブレーキ	A	馬力	300 ps	TM	6 速	3 ペダル

ミッション・デフ(異音、油漏)	異状なし	キャブ廻り	リサイクル料	12,480 円		
フレーム関係(錆、車体番号等)	異状なし	ベット	有	無		
上物メーカー名年式、型式及状態等		汚れ	小	中	多	
カヤバMR4530 AC-5006		シート破	有	無	補ブレーキ	1 段
電動ホッパーカバー付き 最大混合容量4.5m³		ETC	有	無	特記、重点確認、他	
ドラムパチ当て リアバンパー凹み		ラジオ	良	不良		
		バックモニタ	有	無		
		カラー	白	黒		
		電格ミラ	有	無		

Fガラス	
要交換	良好
飛石有	
記録簿	有
H16~R2	
16枚	
取説	有
メンテノート	有
PMマフラ	有
証明書	有
燃料タンク	
200L	



タイヤ0~10、欠、で記載			
	2	2	
	×	×	
	2	2	2
	2	2	2
F	11R22.5		14PR
サイズ	11R22.5		14PR
R	11R22.5		14PR
サイズ	11R22.5		14PR
タイヤ	ラジアル		スペア
パタン	×		×