

	車名	初度登録	型式・車体番号		架装形状	
	UD	H 27/7	QPG -	GK5XAD-30830	トラクタ	

	車検有効期限		走行距離		積載量	荷台寸法(mm)			出品会社( 奈良 県)
		切れ 抹消	558,354 km		11,300 kg	L	W	H (門)	岡田自動車販売(株)
	知年月	15-06	一体 別体						

エンジン状態	A B C	AC	良 不良 無	ブレーキ	A	馬力	410 ps	TM	H/L6 速	3 ペダル
--------	-------	----	--------	------	---	----	--------	----	--------	-------

ミッション・デフ(異音、油漏)	異常無し	キャブ廻り	リサイクル料 14,260 円
-----------------	------	-------	-----------------

フレーム関係(錆、車体番号等)	異常無し	ベット	有 無	ヘッドランプ	HID	ハロゲン
-----------------	------	-----	-----	--------	-----	------

上物メーカー名年式、型式及状態等		汚れ 小	中 多	補ブレーキ	2 段
------------------	--	------	-----	-------	-----

ヨコシャ HP-1300C 10498333 25 2015年製	シート破	有 無	特記、重点確認、他
----------------------------------	------	-----	-----------

ダンプ用油圧ポンプ 小平産業製 1387	ETC	有 無	アルミホイール
----------------------	-----	-----	---------

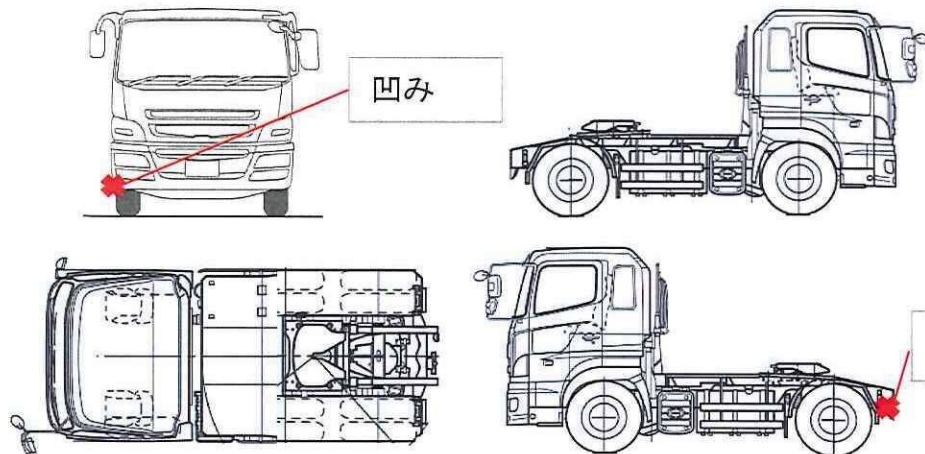
ハイライフ リアエアサス 永久磁石式リターダ コボレーン用スイッチ・ダンプレバー付き	ラジオ	良 不良	
--	-----	------	--

フロントバンパー凹み リアフェンダー割れ、補修	バックモタ	有 無	
-------------------------	-------	-----	--

	カラー	白黒	
--	-----	----	--

	電格ミラ	有 無	
--	------	-----	--

Fガラス	要交換	良好	飛石有
	ひび割れ		
記録簿	有	無	
取説	有	無	
メンテノート	有	無	
PMマフラ	有	無	
証明書	有	無	
燃料タンク	400L		



タイヤ0~10、欠、で記載			
	1	1	
	×	×	
×	×	×	×
1	1	1	1
F サイズ	11R22.5 14PR		
R サイズ	11R22.5 14PR		
タイヤ パタン	スタッドレス ラジアル	混	スペア × ×