

	車名	初度登録	型式・車体番号		架装形状
	UD	H 28/2	QPG -	GK5XAD-30918	トラクタ

	車検有効期限		走行距離		積載量	荷台寸法(mm)			出品会社(奈良 県)
		切れ	638,181 km		11,500	L	W	H (門)	岡田自動車販売(株)
		抹消	知年月	15-06	kg				

エンジン状態	A B C	AC	良 不良 無	ブレーキ	A	馬力	410 ps	TM	H/L6 速	3 ペダル
--------	-------	----	--------	------	---	----	--------	----	--------	-------

ミッション・デフ(異音、油漏)	異常なし	キャブ廻り	リサイクル料	14,260 円
-----------------	------	-------	--------	----------

フレーム関係(錆、車体番号等)	錆少々	ベツト	有 無	ヘッドランプ	HID	ハロゲン
-----------------	-----	-----	-----	--------	-----	------

上物メーカー名年式、型式及状態等		汚れ 小 中 多	補ブレーキ	2 段
------------------	--	----------	-------	-----

ヨコシャ HP-1300C 10582450 25 2015年製	シート破	有 無	特記、重点確認、他		
----------------------------------	------	-----	-----------	--	--

ダンプ用油圧ポンプ 東邦製	ETC	有 無	アルミホイール		
---------------	-----	-----	---------	--	--

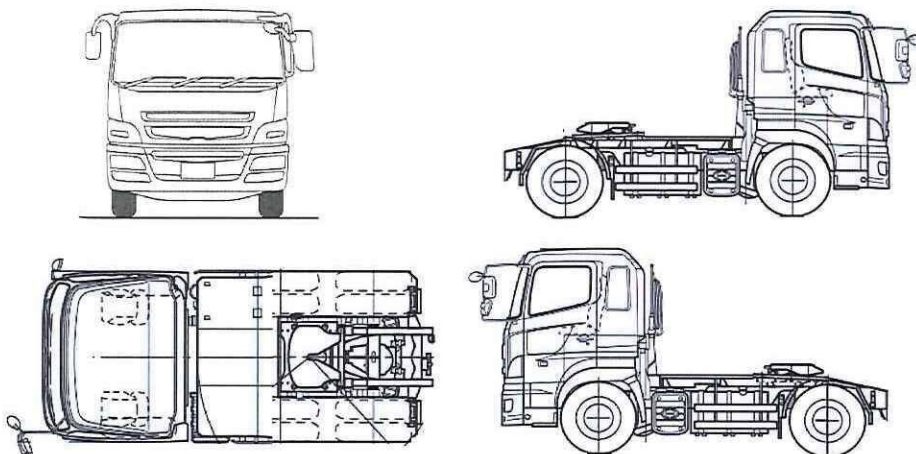
ハイルーフ リアエアサス 永久磁石式リターダ コボレーン用スイッチ・ダンプレバー付き	ラジオ	良 不良			
--	-----	------	--	--	--

	バックモニタ	有 無			
--	--------	-----	--	--	--

	カラー	白黒			
--	-----	----	--	--	--

	電格ミラ	有 無			
--	------	-----	--	--	--

Fガラス	要交換	良好	飛石有
	小少々		
記録簿	有	無	
取説	有	無	
メンテノート	有	無	
PMマフラ	有	無	
証明書	有	無	
燃料タンク	400L		



タイヤ0~10、欠、で記載			
	1	1	
	×	×	
	×	×	×
	1	1	1
F	11R22.5 14PR		
サイズ			
R	11R22.5 14PR		
サイズ			
タイヤ	ラジアル		スペア
パタン			×