

車名	初度登録	型式・車体番号	架装形状
UD	H 27/8	QPG - GK5XAD-30838	トラクタ

車検有効期限	走行距離	積載量	荷台寸法(mm)	出品会社(奈良 県)
切れ 抹消	535,842 km 年月 15-06 別体	11,300 kg	L W H (門)	岡田自動車販売(株)

エンジン状態	A B C	AC	良 不良 無	ブレーキ	A	馬力	410 ps	TM	H/L6 速	3 ペダル
--------	-------	----	--------	------	---	----	--------	----	--------	-------

ミッション・デフ(異音、油漏)	異常無し	キャブ廻り	リサイクル料	14,260 円
-----------------	------	-------	--------	----------

フレーム関係(錆、車体番号等)	異常無し	ベツト	有 無	ヘッドランプ	HID	ハロゲン
-----------------	------	-----	-----	--------	-----	------

上物メーカー名年式、型式及状態等	ヨコシャ HP-1300C 2015年製 10498313 25	汚れ	小 中 多	補ブレーキ	2 段
------------------	----------------------------------	----	-------	-------	-----

ダンブ用油圧ポンプ	小平産業製	シート破	有 無	特記、重点確認、他
-----------	-------	------	-----	-----------

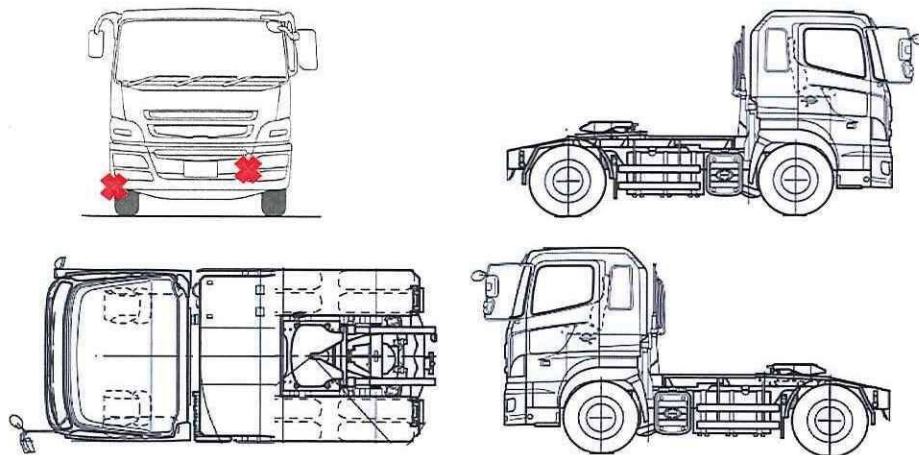
ハイルーフ リヤエアサス 永久磁石式リターダ コボレーン用スイッチ・ダンプレバー付	フロントバンパー左右凹	ETC	有 無	アルミホイール
---	-------------	-----	-----	---------

ラジオ	良 不良	天井スポイラー
-----	------	---------

バックモニタ	有 無	カラー	白黒
--------	-----	-----	----

電格ミラ	有 無
------	-----

Fガラス	要交換	良好	飛石有
	大×1、中×2、ひび割れ80cm		
記録簿	有	無	
取説	有	無	
メンテノート	有	無	
PMマフラ	有	無	
証明書	有	無	
燃料タンク	400L		



タイヤ0~10、欠、で記載	2	2		
	×	×		
	×	×	×	×
	2	2	2	2
F サイズ	11R22.5 14PR			
R サイズ	11R22.5 14PR			
タイヤ パタン	ラジアル	スベア	×	×