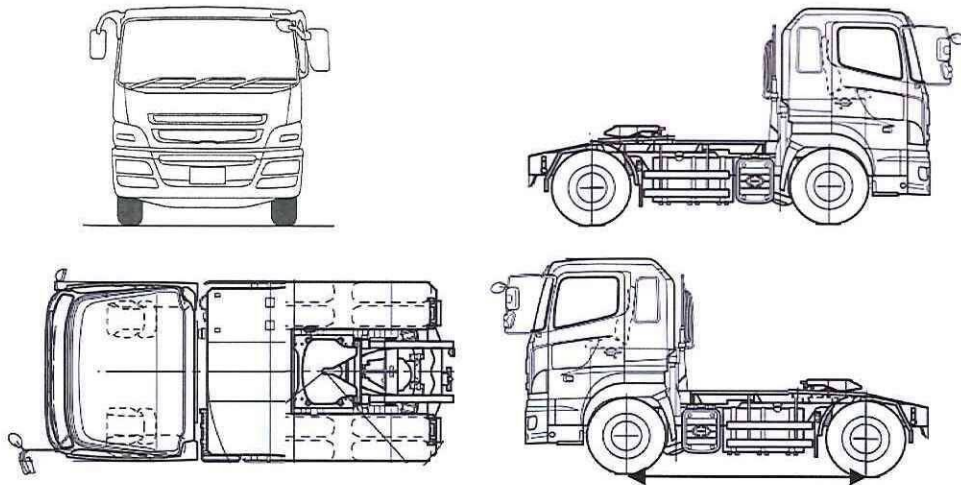


	車名	初度登録	型式・車体番号		架装形状	
	UD	H 27/9	QPG - GK5XAD-30908		トラクタ	

車検有効期限		走行距離		積載量	荷台寸法(mm)			出品会社(奈良 県)
切れ		551,115 km		11,200	L	W	H (門)	岡田自動車販売(株)
抹消		知年月	04-07	kg				
エンジン状態	A B C	AC	良 不良 無	ブレーキ	A	馬力	410 ps	TM
							H/L6 速	3 ペダル

ミッション・デフ(異音、油漏)	異常無し	キャブ廻り	リサイクル料	14,260 円
フレーム関係(錆、車体番号等)	異常無し	ベツト	有 無	ヘッドランプ
上物メーカー名年式、型式及状態等		汚れ	小 中 多	補ブレーキ
ヨコシャ HP-1300C 2015年製 10582429 25		シート破	有 無	2 段
ダンプ用油圧ポンプ 小平産業製 作動油にじみ有		ETC	有 無	特記、重点確認、他
ハイルーフ リヤエアサス 永久磁石式リターダ コボレーン用スイッチ・ダンプレバー付		ラジオ	良 不良	アルミホイール
		バックモニタ	有 無	エンジンチェックランプ点灯
		カラー	白黒	ドーピングモジュール不良
		電格ミラ	有 無	

Fガラス		
要交換	良好	飛石有
小少々		
記録簿	有	無
取説	有	無
メンテノート	有	無
PMマフラ	有	無
証明書	有	無
燃料タンク		
400L		



タイヤ0~10、欠、で記載			
	1	2	
	×	×	
	×	×	×
	1	1	1
F サイズ	11R22.5	14P 16P	混
R サイズ	11R22.5	14P 16P	混
タイヤ パタン	スタッドレス ラジアル	混	スペア × ×