

	車名	初度登録	型式・車体番号		架装形状	
	日野	H 12/1	KL -	FE1JLDA-10239	セルフ	

前登録ナンバ	車検有効期限		走行距離		積載量	荷台寸法(mm)			出品会社(奈良 県)
自家用	R3.2.19	切れ	541,416 km		6,500 kg	L	W	H (門)	岡田自動車販売(株)
		抹消	年月	01-8					

エンジン状態	A B C	AC	良 不良 無	ブレーキ	A	馬力	260 ps	TM	6 速	3 ペダル
--------	-------	----	--------	------	---	----	--------	----	-----	-------

ミッション・デフ(異音、油漏)	異常なし	キャブ廻り	リサイクル料	10,710 円
-----------------	------	-------	--------	----------

フレーム関係(錆、車体番号等)	異常なし	ベツト	有 無	ヘッドランプ	HID	ハロゲン
-----------------	------	-----	-----	--------	-----	------

上物メーカー名年式、型式及状態等	汚れ	小 中 多	補ブレーキ	3 段
------------------	----	-------	-------	-----

フジタ自動車工業 SD 9912002 1999年12月製	シート破	有 無	特記、重点確認、他		
-------------------------------	------	-----	-----------	--	--

ユニック URV343H RK F100026 1999年12月製 3段 ラジコン フックイン	ETC	有 無	アルミホイール		
---	-----	-----	---------	--	--

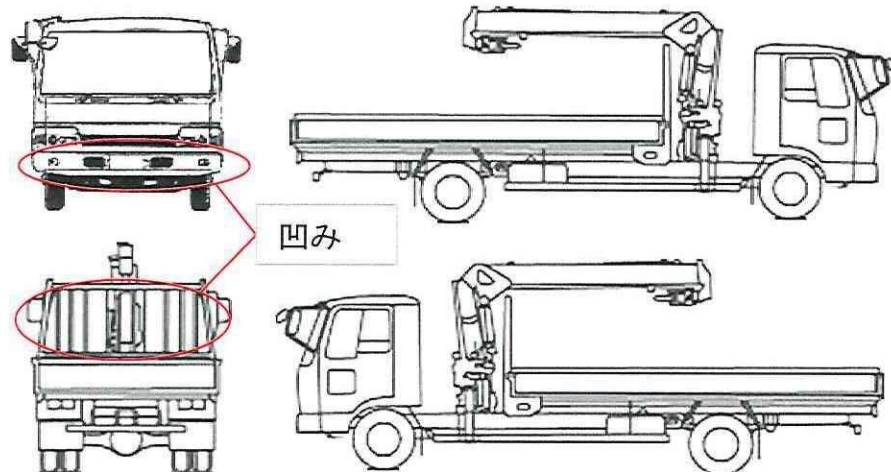
自動歩み 永久磁石式リターダ 床面高1,020mm	ラジオ	良 不良			
---------------------------	-----	------	--	--	--

フロントバンパー凹み 鳥居凹み	バックモニタ	有 無			
-----------------	--------	-----	--	--	--

	カラー	白黒			
--	-----	----	--	--	--

	電格ミラ	有 無			
--	------	-----	--	--	--

Fガラス	要交換	良好	飛石有
記録簿	有	無	
取説	有	無	
メンテノート	有	無	
PMマフラ	有	無	
証明書	有	無	
燃料タンク	100L		



タイヤ0~10、欠、で記載			
	5	5	
	×	×	
	×	×	×
	5	5	5
F	265/70R19.5		
サイズ			
R	265/70R19.5		
サイズ			
タイヤ	スタッドレス	混	スペア
パタン	ラジアル		×