

	車名	初度登録	型式・車体番号	架装形状
	UD	H 27/8	QPG - GK5XAD-30857	トラクタ

前登録ナンバ	車検有効期限	走行距離	積載量	荷台寸法(mm)	出品会社(奈良 県)
事業用	切れ 抹消	574,190 km	11,200 kg	L W H(門)	岡田自動車販売(株)
	知年月	二体別体			

エンジン状態	A B C	AC	良 不良 無	ブレーキ	A 馬力	410 ps	TM	H/L6 速	3 ペダル
--------	-------	----	--------	------	------	--------	----	--------	-------

ミッション・デフ(異音、油漏)	異常無し	キャブ廻り	リサイクル料 円
-----------------	------	-------	----------

フレーム関係(錆、車体番号等)	異常無し	ベット	有 無	ヘッドランプ	HID ハロゲン
-----------------	------	-----	-----	--------	----------

上物メーカー名年式,型式及状態等	汚れ 小 中 多	補ブレーキ	2 段
------------------	----------	-------	-----

ヨコシャ JSK 37 CYO 240 5110000Z66 25	シート破	有 無	特記、重点確認、他
-----------------------------------	------	-----	-----------

ダンプ用油圧ポンプ 小平産業製	ETC	有 無	アルミホイール
-----------------	-----	-----	---------

ハイルーフ リアエアサス 永久磁石式リターダ コボレーン用スイッチ・ダンプレバー付き	ラジオ	良 不良	天井スポイラー
--	-----	------	---------

油圧タンク付近オイルにじみ リアフエンダー左割れ	バックモニタ	有 無	エンジンチェックランプ点灯
--------------------------	--------	-----	---------------

	カラー	白黒	
--	-----	----	--

	電格ミラ	有 無	
--	------	-----	--

Fガラス	要交換	良好	飛石有
------	-----	----	-----

大×3中×1	記録簿	有	無
--------	-----	---	---

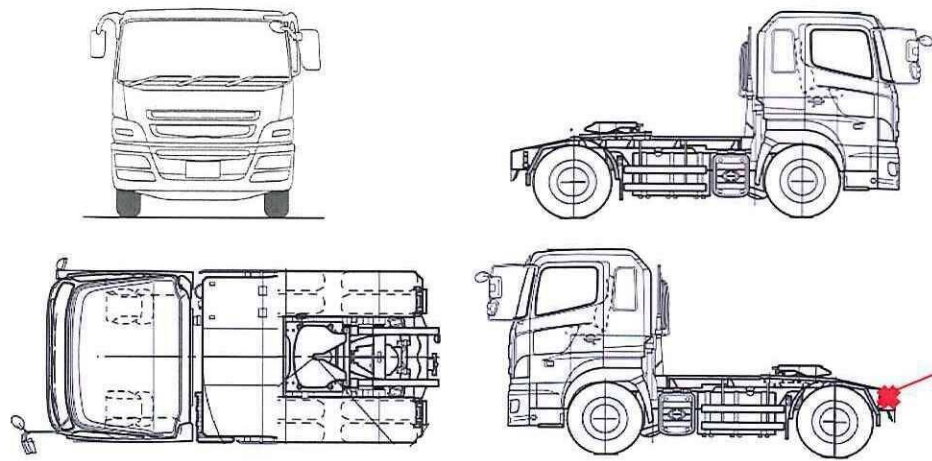
取説	有	無
----	---	---

メンテノート	有	無
--------	---	---

PMマフラ	有	無
-------	---	---

証明書	有	無
-----	---	---

燃料タンク	400L
-------	------



タイヤ0~10、欠、で記載

	1	1		
	×	×		
	×	×	×	×
	1	1	1	1
F	11R22.5 14PR			
サイズ	11R22.5 14PR			
R	11R22.5 14PR			
サイズ	11R22.5 14PR			
タイヤ	ラジアル		スペア	
パターン			×	×