

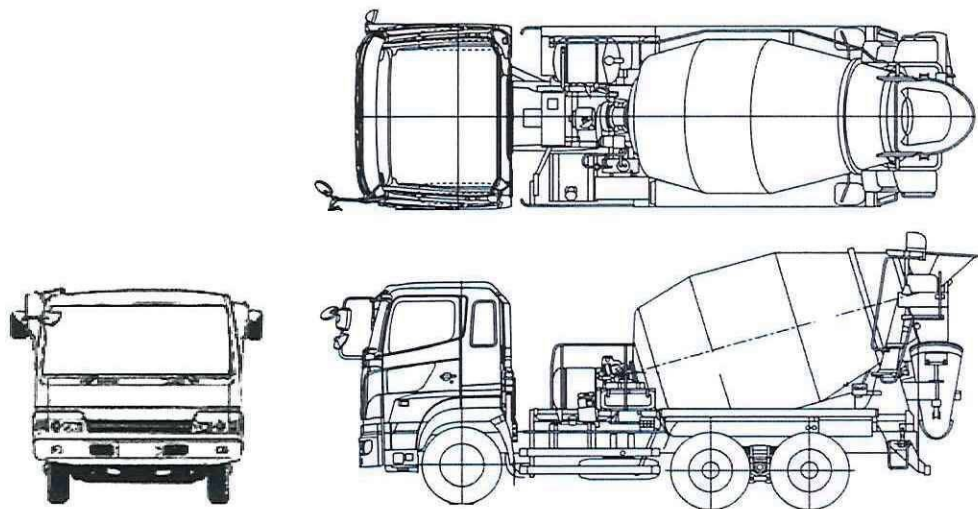
	車名	初度登録	型式・車体番号		架装形状
	日野	R 1	2PG - FS1AGA-103161		ミキサー車

前登録ナンバ	車検有効期限	走行距離		積載量	荷台寸法(mm)			出品会社( 奈良 県)
自家用	R2.12.19	切れ	km		9,740	L	W	H (門)
		抹消	知年月	19-09				

エンジン状態	(A) B C	AC	(良) 不良 無	ブレーキ	A	馬力	360	ps	TM	7	速	3	ペダル
--------	---------	----	----------	------	---	----	-----	----	----	---	---	---	-----

ミッション・デフ(異音、油漏)	異常無し	キャブ廻り	リサイクル料	13,100 円	
フレーム関係(錆、車体番号等)	異常無し	ベット	(有) 無	ヘッドランプ	(HID) ハロゲン
上物メーカー名年式、型式及状態等		汚れ	(小) 中 多	補ブレーキ	1 段
カヤバ MR		シート破	有 (無)	特記、重点確認、他	
電動ホッパー 最大混合容量4.4m³		ETC	有 (無)	未使用車	
		ラジオ	(良) 不良	高機能エアサスシート	
		バックモニタ	有 (無)		
		カラー	白黒		
		電格ミラ	(有) 無		

Fガラス		
要交換	(良好)	飛石有
記録簿	有	(無)
取説	(有)	無
メンテノート	(有)	無
PMマフラ	有	(無)
証明書	有	(無)
燃料タンク		
130L		



タイヤ0~10、欠、で記載			
	10	10	
	×	×	
	10	10	10
	10	10	10
F サイズ	11R22.5 16PR		
R サイズ	11R22.5 16PR		
タイヤ パタン	ラジアル	スペア 10 ×	