

	車名	初度登録	型式・車体番号		架装形状
	日野	H 23	LKG - SH1EDAG-10829		トラクタ

車検有効期限		走行距離		積載量	荷台寸法(mm)			岡田自動車販売(株)
切れ		540,183 km		9,600	L	W	H (門)	
抹消		知年月	11-07	kg				

エンジン状態	A B C	AC	良 不良 無	ブレーキ	A	馬力	410 ps	TM	12 速	3 ペダル	プロシフト
--------	-------	----	--------	------	---	----	--------	----	------	-------	-------

ミッション・デフ(異音、油漏)	異常無し	キャブ廻り	リサイクル料	13,390 円
-----------------	------	-------	--------	----------

フレーム関係(錆、車体番号等)	異常無し	ベット	有 無	ヘッドランプ	HID	ハロゲン
-----------------	------	-----	-----	--------	-----	------

上物メーカー名年式、型式及状態等		汚れ	小 中 多	補ブレーキ	3 段
------------------	--	----	-------	-------	-----

ソーシン	HMV-13-B B8-13279	シート破	有 無	特記、重点確認、他		
------	-------------------	------	-----	-----------	--	--

リアエアサス	ハイルーフ 永久磁石式リターダ 一括緩和11,500kg	ETC	有 無	アルミホイール		
--------	------------------------------	-----	-----	---------	--	--

フロントバンパー	左凹み	ラジオ	良 不良	灰皿欠・キャブ内ビス穴有		
----------	-----	-----	------	--------------	--	--

		バックモニタ	有 無	安全窓ガラス(内側)欠		
--	--	--------	-----	-------------	--	--

		カラー	白黒	ボデー赤文字消してます		
--	--	-----	----	-------------	--	--

		電格ミラ	有 無			
--	--	------	-----	--	--	--

Fガラス	要交換	良好	飛石有
------	-----	----	-----

小少々			
-----	--	--	--

記録簿	有	無
-----	---	---

--	--	--

--	--	--

取説	有	無
----	---	---

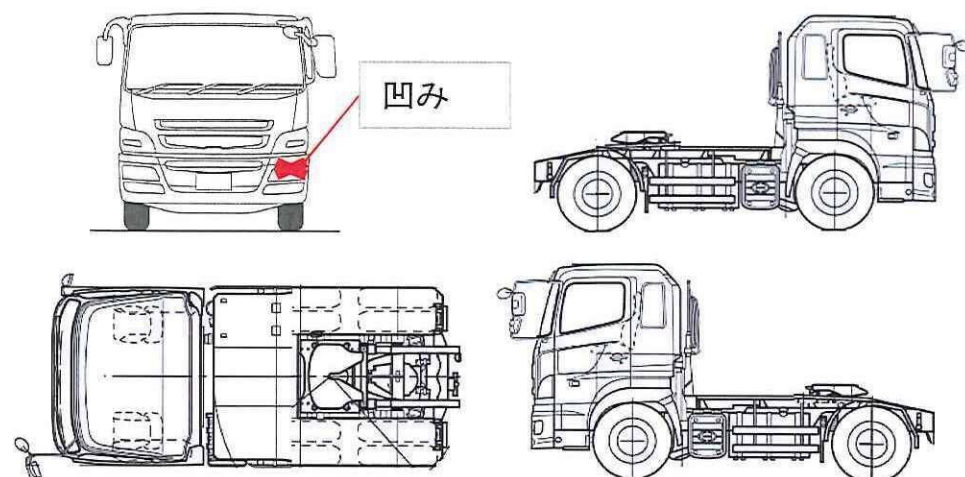
メンテノート	有	無
--------	---	---

PMマフラ	有	無
-------	---	---

証明書	有	無
-----	---	---

燃料タンク		
-------	--	--

390L		
------	--	--



タイヤ0~10、欠、で記載

	5	5		
	×	×		
	×	×	×	×
	5	5	5	5
F	295/80R22.5			
サイズ				
R	11R22.5 14PR			
サイズ				
タイヤ	ラジアル		スペア	
パターン			3 ×	