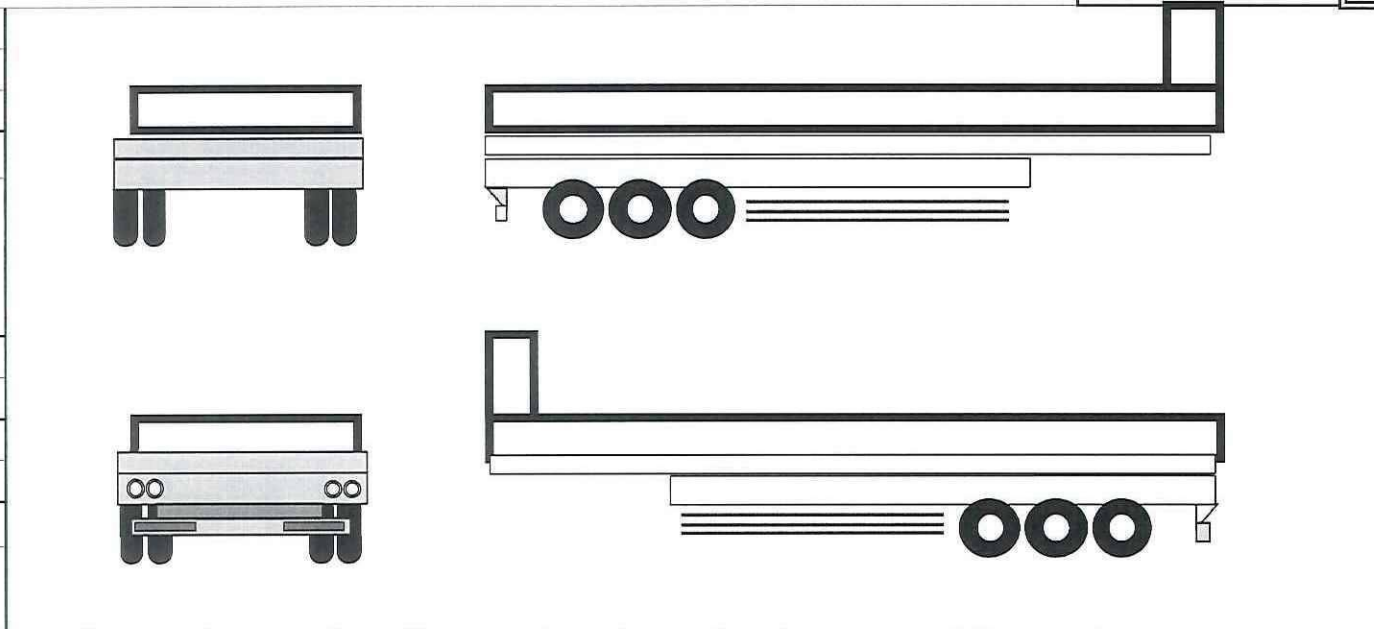


	車名	初度登録	型式・車体番号	架装形状
	東邦	H 未	TF36H2C3-89346	ダンプトレーラ

前登録ナンバ	車検有効期限	走行距離	積載量	荷台寸法(mm)			
	未登録	切れ 抹消	24,900 kg	L 8,100	W 2,200	H (門) 900	岡田自動車販売(株)
エンジン状態	A B C	AC	良 不良 無	ブレーキ	A	馬力	ps TM 速

ミッション・デフ(異音、油漏)		キャブ廻り	リサイクル料	円
フレーム関係(錆、車体番号等)	異常無し	ベット	有 無	ヘッドランプ HID ハロゲン
上物メーカー名年式、型式及状態等		汚れ	小 中 多	補ブレーキ 段
東邦車輛 TF36H2C3-89346 2019年3月製		シート破	有 無	特記、重点確認、他
3軸ダンプトレーラ 床、煽リスウェーデン鋼6mm 前壁4mm		ETC	有 無	未登録
電動補助脚		ラジオ	良 不良	未使用車
		バックモニタ	有 無	アルミホイール
			カラー 白黒	
		電格ミラ	有 無	

Fガラス		
要交換	良好	飛石有
記録簿	有	無
取説	有	無
メンテノート	有	無
PMマフラ	有	無
証明書	有	無
燃料タンク		



タイヤ0~10、欠、で記載			
	×	×	
10	10	10	10
10	10	10	10
10	10	10	10
F サイズ			
R サイズ	11R22.5	14PR	
タイヤ パタン	ラジアル	スペア 10 ×	