

	車名	初度登録	型式・車体番号	架装形状
	いすゞ	H 28	QKG - EXD52AE-7000751	トラクタ

前登録ナンバ	車検有効期限	走行距離	積載量	荷台寸法(mm)	出品会社(奈良県)
	切れ 抹消	392,593 km 知年月 16-04 一体別体	11,500 kg	L W H(門)	岡田自動車販売(株)

エンジン状態	A B C	AC	良 不良 無	ブレーキ	A	馬力	520 ps	TM	12 速	3 ペダル	スモーカー
--------	-------	----	--------	------	---	----	--------	----	------	-------	-------

ミッション・デフ(異音、油漏)	異常無し	キャブ廻り	リサイクル料 13,830 円
-----------------	------	-------	-----------------

フレーム関係(錆、車体番号等)	異常無し	ベツト	有 無	ヘッドランプ	HID	ハロゲン
-----------------	------	-----	-----	--------	-----	------

上物メーカー名年式、型式及状態等	ソーションRM-13-C G4-12139	汚れ	小 中 多	補ブレーキ	2 段
------------------	-----------------------	----	-------	-------	-----

ハイルーフ リアエアサス ウイング用電源付	シート破	有 無	特記、重点確認、他
-----------------------	------	-----	-----------

	ETC	有 無	アルミホイール
--	-----	-----	---------

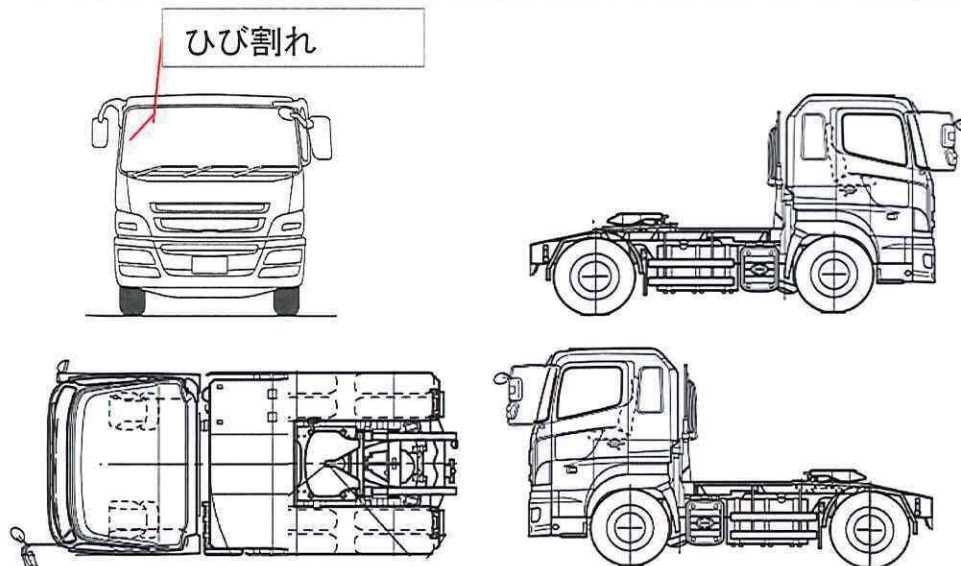
	ラジオ	良 不良	
--	-----	------	--

	バックモニタ	有 無	
--	--------	-----	--

		カラ	白黒
--	--	----	----

	電格ミラ	有 無	
--	------	-----	--

Fガラス	要交換	良好	飛石有
	ひび割れ	40cm	
記録簿	有	無	
取説	有	無	
メンテノート	有	無	
PMマフラ	有	無	
証明書	有	無	
燃料タンク	400L		



タイヤ0~10、欠、で記載				
	3	3		
	×	×		
	×	×	×	×
	8	8	8	8
F サイズ	275/80R22.5			
R サイズ	275/80R22.5			
タイヤパタン	ラジアル		スペア	
			3	×