

	車名	初度登録	型式・車体番号	架装形状
	フルハーフ	H 未	KFKGF340W-80117	コンテナセミトレーラ

前登録ナンバ	車検有効期限	走行距離	積載量	荷台寸法(mm)			岡田自動車販売(株)
	予備検査 H31.3.17	切れ 抹消	31,300 kg	L 12,124	W 2,288	H (門) 1,850	
		知年月	km 一体 別体				

エンジン状態	A B C	AC	良 不良 無	ブレーキ	A	馬力	ps	TM	速	ペダル
--------	-------	----	--------	------	---	----	----	----	---	-----

ミッション・デフ(異音、油漏)		キャブ廻り	リサイクル料	円
-----------------	--	-------	--------	---

フレーム関係(錆、車体番号等)	異常無し	ベット	有 無	ヘッドランプ	HID	ハロゲン
-----------------	------	-----	-----	--------	-----	------

上物メーカー名年式、型式及状態等		汚れ	小 中 多	補ブレーキ	段	
------------------	--	----	-------	-------	---	--

日本フルハーフ KFKGF340W-80117 C2J1061 2018年11月製		シート破	有 無	特記、重点確認、他		
---	--	------	-----	-----------	--	--

40フィート 3軸海コンシャーシ 第5輪荷重11,080kg以上		ETC	有 無	未登録		
----------------------------------	--	-----	-----	-----	--	--

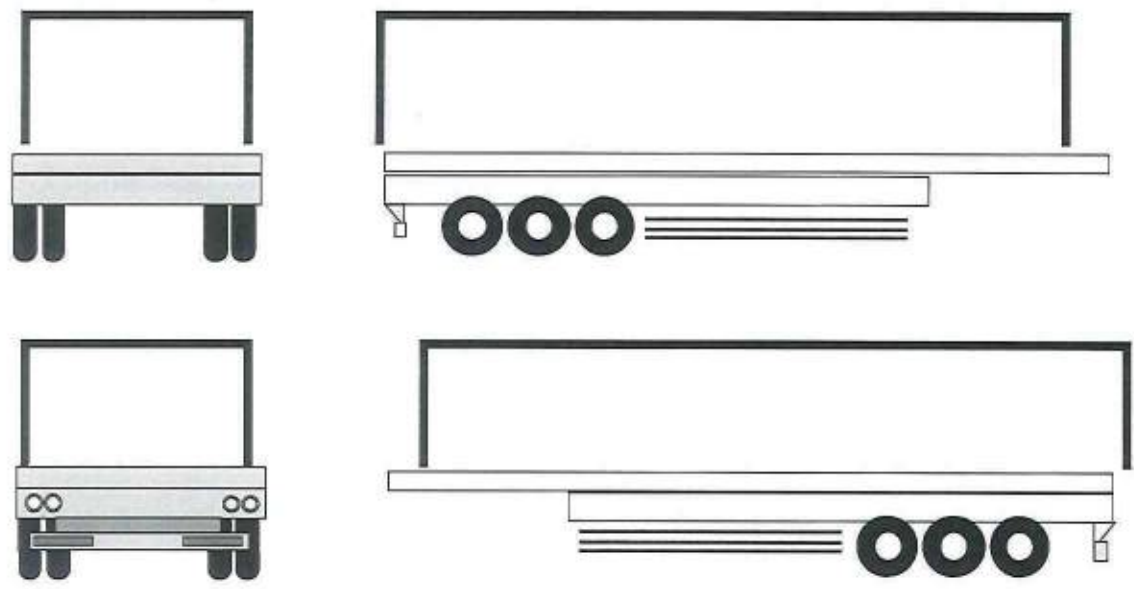
ATAGOBODY CLLO 0117 0219 2018年12月19日製		ラジオ	良 不良	未使用車		
---------------------------------------	--	-----	------	------	--	--

スクラップコンテナ自重約6,630kgの為、実積載約24670kgとなります。		バックモニタ	有 無			
---	--	--------	-----	--	--	--

		カラー	白黒			
--	--	-----	----	--	--	--

		電格ミラ	有 無			
--	--	------	-----	--	--	--

Fガラス		
要交換	良好	飛石有
記録簿	有	無
取説	有	無
メンテノート	有	無
PMマフラ	有	無
証明書	有	無
燃料タンク		



タイヤ0~10、欠、で記載			
	×	×	
10	10	10	10
10	10	10	10
10	10	10	10
F			
サイズ			
R			
サイズ	11R22.5	14PR	
タイヤ	ラジアル		スペア
パタン			10 X