

車名	初度登録	型式・車体番号	架装形状
日野	H 30	2PG - FE2ABA-102062	クレーン付平

前登録ナンバ	車検有効期限	走行距離	積載量	荷台寸法(mm)			岡田自動車販売(株)
自家用	H31.9.27	切れ 667 km 抹消 知年月 18-09 一体別体	7,800 kg	L 5,510	W 2,210	H (門) 400	

エンジン状態	(A) B C	AC	(良) 不良 無	ブレーキ	A	馬力	240 ps	TM	6 速	3 ペダル
--------	---------	----	----------	------	---	----	--------	----	-----	-------

ミッション・デフ(異音、油漏)	異常無し	キャブ廻り	リサイクル料 10,900 円
-----------------	------	-------	-----------------

フレーム関係(錆、車体番号等)	異常無し	ベット	(有) 無	ヘッドランプ	(HID) ハロゲン
-----------------	------	-----	-------	--------	------------

上物メーカー名年式、型式及状態等	汚れ	(小) 中 多	補ブレーキ	1 段
------------------	----	---------	-------	-----

TOYOBODY 18922575 ユニック URG 374 RK G106124 2018年9月製	シート破	有 (無)	特記、重点確認、他 未使用車		
----------------------------------------------------	------	-------	-------------------	--	--

4段 ラジコン フックイン アウトリガー差違い 最大吊上荷重2.9t	ETC	有 (無)
------------------------------------	-----	-------

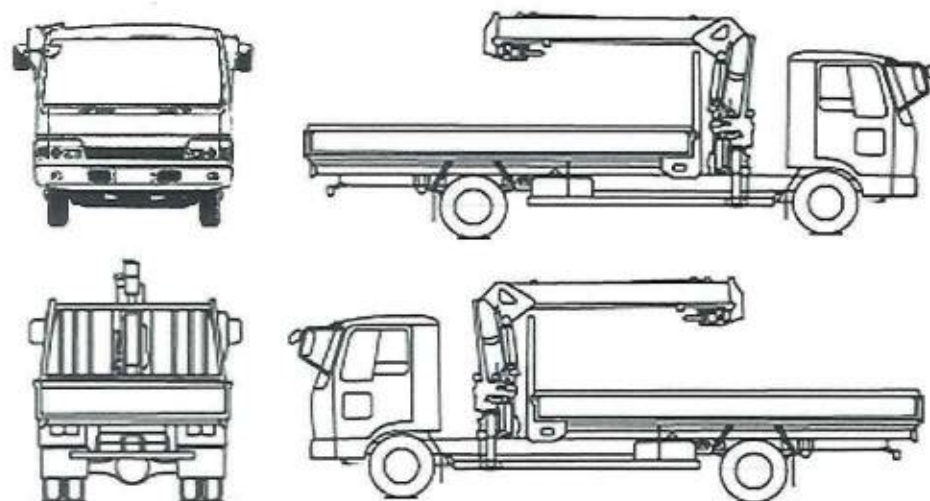
	ラジオ	(良) 不良
--	-----	--------

	バックモニタ	有 (無)
--	--------	-------

	カラー	白黒
--	-----	----

	電格ミラ	(有) 無
--	------	-------

Fガラス	
要交換	(良好) 飛石有
記録簿	有 (無)
取説	(有) 無
メンテノート	(有) 無
PMマフラ	有 (無)
証明書	有 (無)
燃料タンク	
200L	



タイヤ0~10、欠、で記載			
	10	10	
	×	×	
×	×	×	×
10	10	10	10
F サイズ	265/70R19.5		
R サイズ	265/70R19.5		
タイヤ パタン	ラジアル	スペア	10 ×